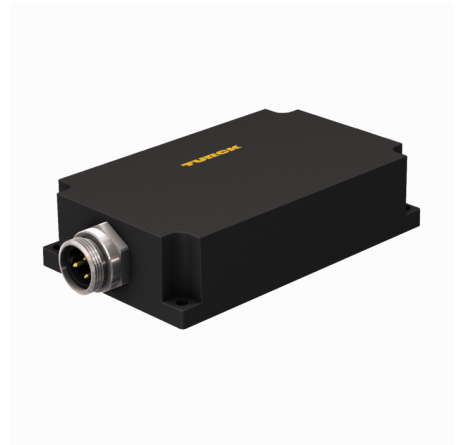
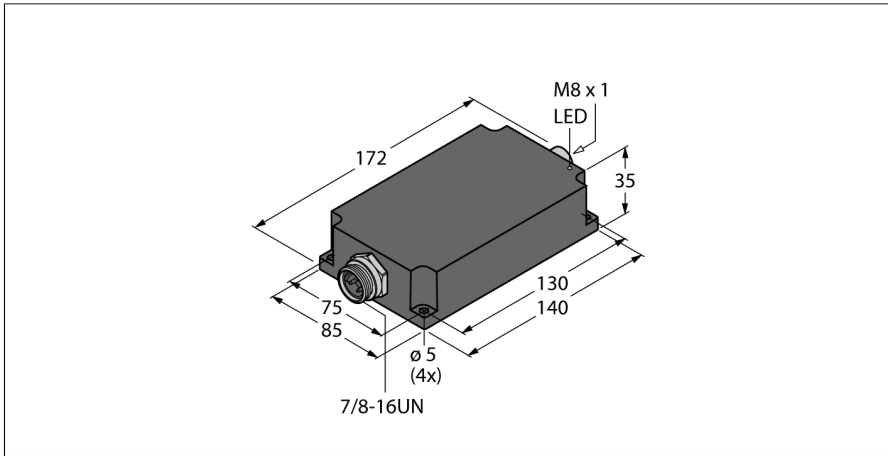


fuentes de alimentación conmutada compacta en IP67

Tensión de salida 24 VDC - corriente de salida 3,8 A

PSU67-11-2440/P

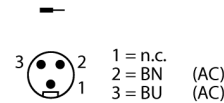


- amplio rango de temperatura
- indicador de estado con LED

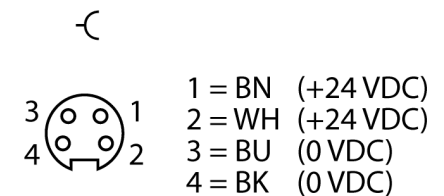
Tipo	PSU67-11-2440/P
N.º de ID	6884257

tensión nominal	fuentes de alimentación con rango de tensión ampliado
Voltaje de funcionamiento	100...240VAC
Frecuencia	50...60 Hz
Voltaje de funcionamiento	100...300 VDC
Consumo de potencia	≤ 104 VA
Energía disipada, típica	≤ 11 W
Seguridad externa	B10A, C10A
Compensación fallo de la red	Ui: 100...240 VCA : 50ms

Asignación de las entradas 7/8"



Salida M8 x 1

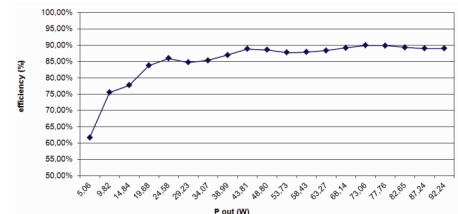


Tensión nominal de salida	24 V
Corriente nominal	3.8 A
Seguro contra sobrecargas	105...130 %
Modo en paralelo	no
Onda	240 mV
Comportamiento en caso de cortocircuito	limitación de corriente

Homologación	<p>En conformidad con las normas CE</p> <p>Certificación UL</p> <p>En conformidad con las normas RoHS</p> <p>IEC 60950-1/EN 61010-1/UL60950-1/UL508 (seguridad eléctrica)</p> <p>EN 61000-6-2 (resistencia a interferencias)</p> <p>EN 61000-6-3 (interferencia emitida)</p> <p>EN 61000-3-2 (armónicas)</p>
--------------	--

Operatividad	Verde
--------------	-------

Curva característica



Grado de protección	IP67
Temperatura ambiente	-25...+60 °C
Temperatura de almacén	-40...+85 °C
Reducción	2 %/K desde 50 °C
Medidas	85 x 172 x 35 mm
Peso	808 g
Material de la cubierta	Poliamida reforzada con fibra de vidrio, PA66-GF25
Conexión eléctrica	Conectores
MTTF	87 Años según SN 29500 (ed. 99) 40 °C