

Accesorios

Adaptador de programación HART FDT/DTM IM-PROG



IM-PROG sirve para parametrizar los equipos de TURCK con PACTware™-parametrización a través de la interfaz serial de un PC.

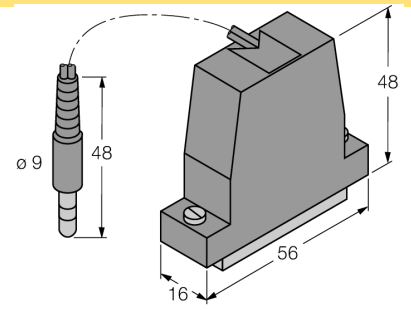
Para ello se conecta el equipo de interfaz a parametrizar a la interfaz serial del PC a través del IM-PROG con el cable de conexión adjunto.

Para la parametrización es necesaria la alimentación de tensión de servicio en el aparato de interfaces.

IM-PROG convierte el nivel y realiza la separación galvánica.

También se puede guardar los parámetros para su archivación en el PC o imprimirlos a través de la impresora conectada.

- adaptador de PC para programación de los aparatos TURCK-PACTware
- transmisión de señales separada galvánicamente

Medidas

| | |
|-----------|---------|
| Tipo | IM-PROG |
| N.º de ID | 6890422 |
| Peso | 116 g |