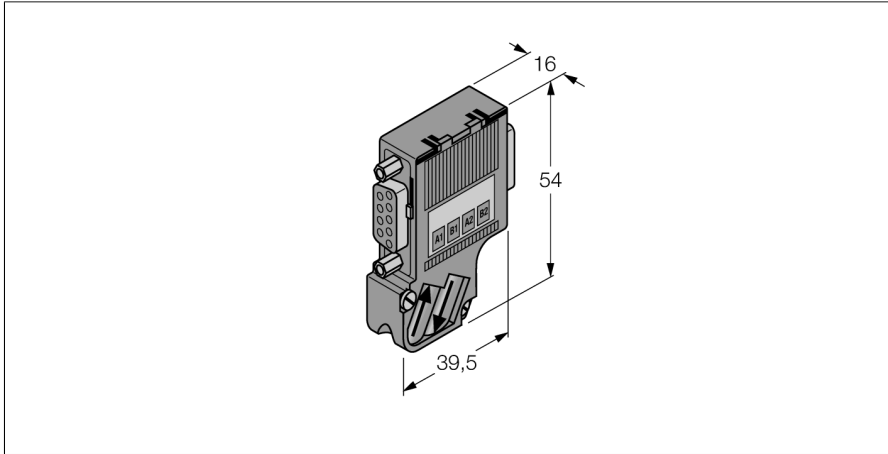


# Sistema de E/S excom conector para PROFIBUS RS485 D9T-RS485PG /6ES7972-0BB61-0XA0



- clavija Sub-D FastConnect con salida de cable 125°, resistencia terminal integrada opcional, con clavijero para el aparato de programación.
- La clavija puede utilizarse, alternativa-mente al D9T-RS485, en el lado no Ex del acoplador de segmento SC12Ex o bien OC11Ex/3G.

Tipo	D9T-RS485PG /6ES7972-0BB61-0XA0
N.º de ID	6890943
Grado de protección	IP20
Medidas	16 x 54 x 39.5 mm