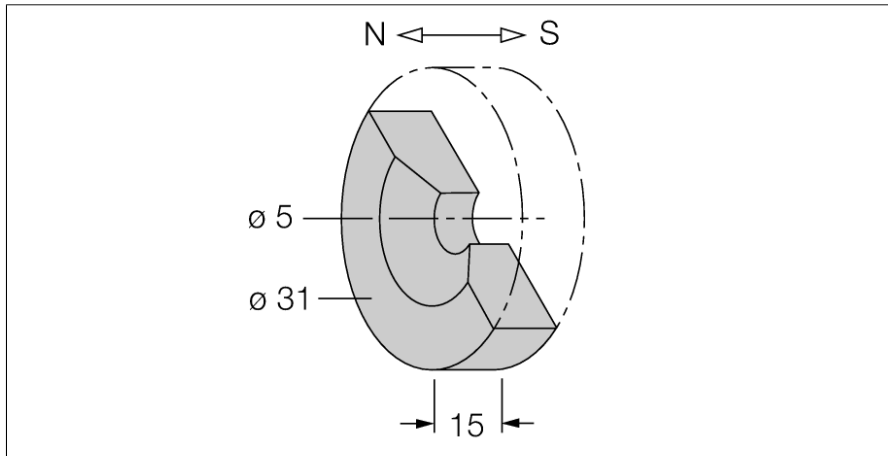
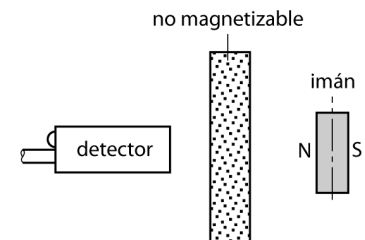


Accesorios
imán permanente
DMR31-15-5



- **Distancia de conmutación alcanzable 90 mm con sensores de campo magnético (BIM) en modelos (E)M12E, M18 y G12SK**
- **Distancia de conmutación alcanzable 78 mm con sensores de campo magnético (BIM) en modelos EH6.5, EG08 y M12-S1209**
- **Remanencia (Br), 380-400 mT (3800-4000 G)**
- **Material: Ferrita de estroncio (SrFe)**

Designación de tipo	DMR31-15-5
N° de identificación	6900215
Comentario sobre el producto	Todas las dimensiones expresadas en mm. La tolerancia general según DIN es de 7168 g
Temperatura ambiente	-40...+200 °C
Material de la cubierta	Metal, SrFe



Principio de funcionamiento

Los conmutadores de proximidad magnéticos-inductivos son accionados por campos magnéticos. Detectan imanes permanentes a través de materiales que no son ferromagnéticos, tales como madera, plástico, metales no ferrosos, aluminio o acero inoxidable.

Los sensores de campo magnético Turck logran una gran distancia de conmutación mediante los imanes de accionamiento. Ya que están disponibles en varios tamaños y versiones, permiten una amplia gama de posibilidades para la detección, especialmente en construcciones donde el espacio de montaje es limitado o prevalecen otras condiciones de dificultad.

El diagrama muestra una curva característica típica de la densidad de flujo magnético [in mT] en función de la distancia en la dirección axial y a temperatura ambiente.

