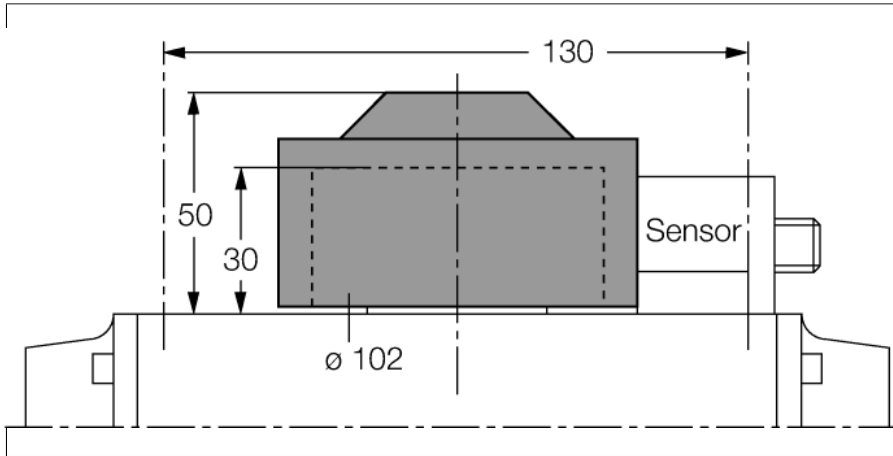


Accesorios

Kit de activación (puck)

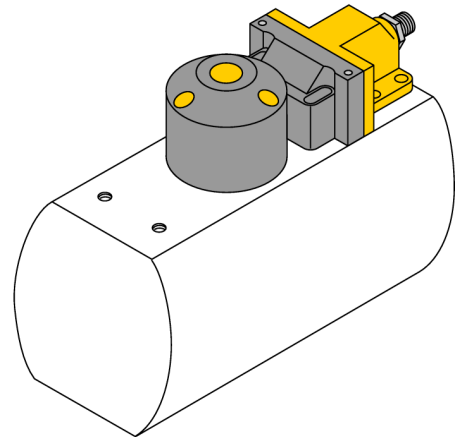
BTS-DSC26-EB3



- Posición final activada
- Indicación óptica de giro a 90 °
- Patrón de agujeros en la superficie de la brida: 30 x 130 mm
- Altura del eje de conexión (extensión del eje): 30 mm/Ø: máx. 85 mm

descripción general

Los sensores duales están fabricados especialmente para controlar la posición de accionadores giratorios y combinan la fiabilidad de la detección inductiva sin contacto con la flexibilidad de carcasas modulares. Una amplia gama de accesorios prácticos garantiza la adaptación óptima a su equipo.



| | |
|---|--|
| Tipo | BTS-DSC26-EB3 |
| N.º de ID | 6900224 |
| Diseño | Accesorios para sensor dual, Ni4-DSC26-..., Ni4-DSU26... |
| Material de la cubierta | Plástico, PA6 |
| Par de apriete para el tornillo de sujeción | 1.5 Nm |
| Incluido en el equipamiento | Tornillo avellanado, M6 x 16, 1 unidad, DIN 7991-A2 |