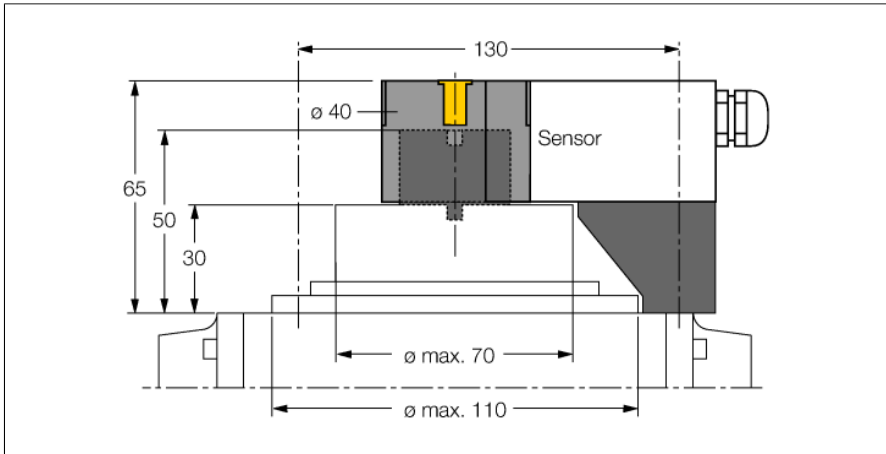


# Accesorios

## Kit de montaje

### BTS-DSU35-Z03



Kit de montaje para actuadores rotativos grandes:

- Ø de la placa espaciadora y arandela elástica: máx. 110 mm
- Patrón de agujeros en la superficie de la brida: 30 x 130 mm
- Altura del eje de conexión (extensión del eje): 30 mm/Ø: máx. 70 mm

Incluido en el equipamiento:

- 1 placa distanciadora de 30 mm (POM)
- 1 anillo separador de Ø de 20 mm (PP-GF30)

Para montaje de la placa distanciadora:

- 2 tornillos cilíndricos M5 x 12 [DIN 912-A2]
- 2 tornillos cilíndricos M5 x 45 [DIN 912-A2]
- 2 arandelas de seguridad A5 [DIN 137-A2]

Para montaje del puck con anillo distanciador:

- 1 tornillo avellanado M6 x 45 [DIN 7991-A2]

El anillo separador dispone de una ranura en cruz de 4 x 4 mm que permite el montaje del actuador con un desplazamiento de 90°, por ejemplo, para accionadores montados de forma transversal.

Tipo	BTS-DSU35-Z03
N.º de ID	6900231
Diseño	Accesorios para sensor dual, Ni4-DSU35...
Material de la cubierta	Plástico, PP-GF30

#### descripción general

Los sensores duales están fabricados especialmente para controlar la posición de accionadores giratorios y combinan la fiabilidad de la detección inductiva sin contacto con la flexibilidad de carcasas modulares. Una amplia gama de accesorios prácticos garantiza la adaptación óptima a su equipo.

