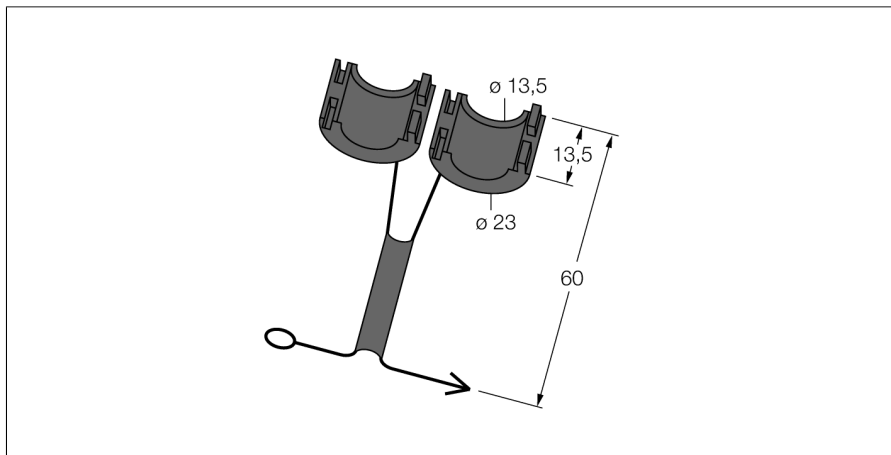


Accesorios

clip de seguridad

SC-M12/3GD



- clip de seguridad para los sensores con los conectores M12 x 1 y homologación ATEX II 3 G o II 3 D
- para zona 2 (gas) o zona 22 (polvo)
- para tuerca acopladas con ancho de hasta 11 mm
- etiqueta con la impresión "nicht unter Spannung trennen / do not separate when energized"
- arreglo firmemente en el cable



Tipo	SC-M12/3GD
N.º de ID	6900390
Medidas	13.5 mm
Material de la cubierta	Plástico, PA
Temperatura ambiente	-25...+90 °C

información general

Al funcionar el equipo sin seguridad intrínseca en la zona 2 (gas) o zona 22 (polvo) se prescribe de asegurar la conexión contra la desconexión simple (sin una herramienta). Esto se consigue empleando el clip de seguridad.

Los aparatos que vayan a ser utilizados en zonas Ex sólo pueden ser montados, conectados y puestos en funcionamiento por personal cualificado. El personal cualificado debe poseer conocimientos sobre los tipos de protección, normas y reglamentos relativos a medios de producción en zonas Ex.

Montaje:

Colocar las dos mitales de la carcasa en torno a la tuerca ciega y unir las. Las dos mitades tienen que quedar encajadas. Fijar el clip al cable de forma que no pueda perderse.