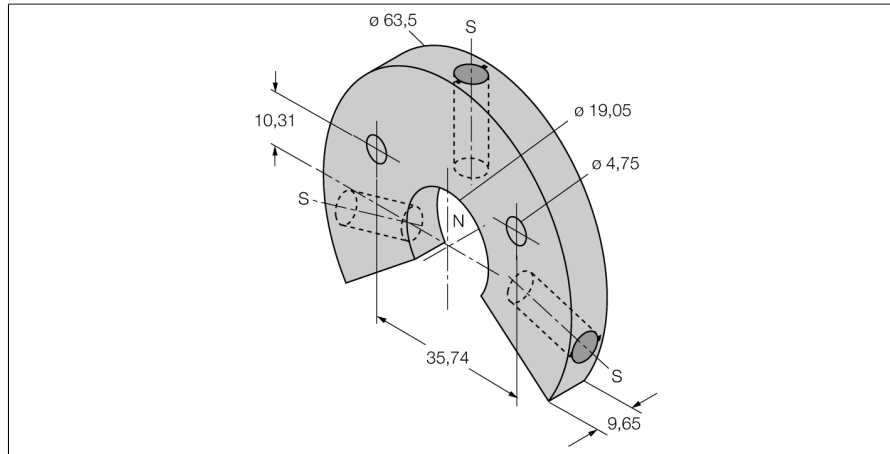


Accesorios

Transductor de posición

Para sensores de posición lineal LTX

LSPM-AL-R10



- Imán anular grande con ranura
- Material: Aluminio

Tipo	LSPM-AL-R10
N.º de ID	6900414