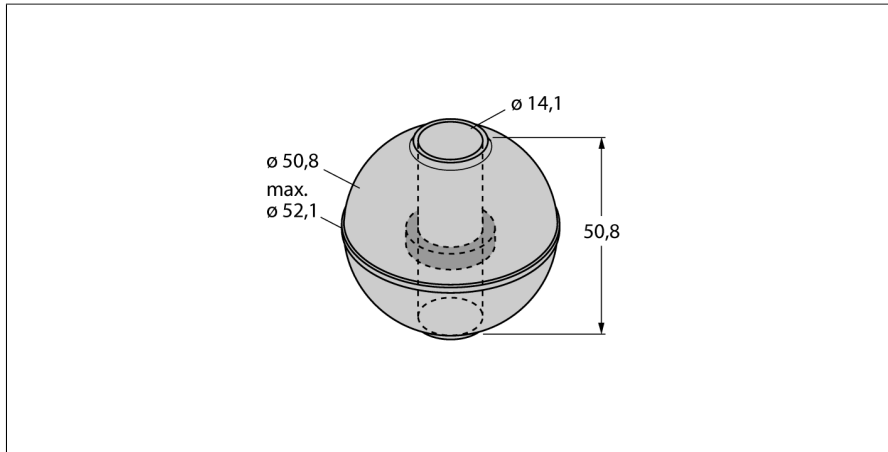


Accesorios

Transductor de posición de tipo flotador

Para sensores de posición lineal LTX

EF-R10



- Imán flotante
- Peso específico de 0,62 kg/m³
- Presión máx. de colapso de 125 PSI
- Presión máx. de funcionamiento de 100 PSI
- Material: Acero inoxidable

Tipo	EF-R10
N.º de ID	6900417