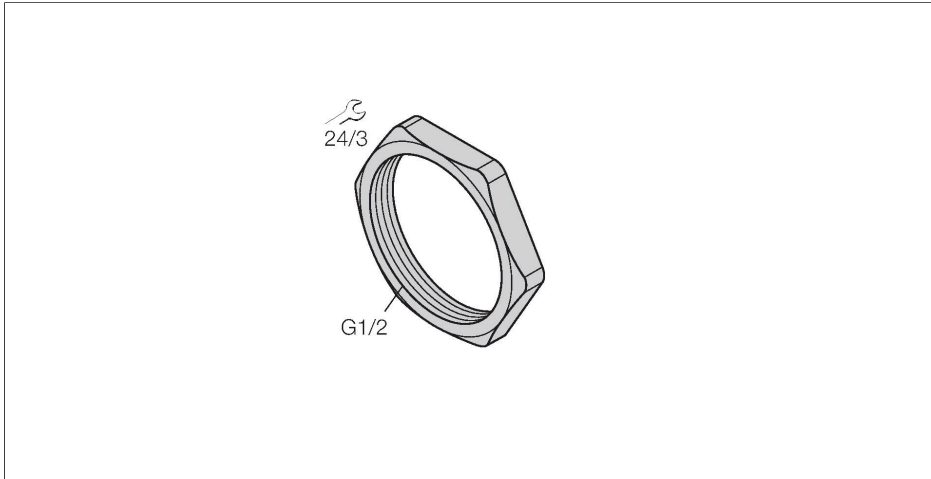


# LOCKNUT G1/2"

accesorios para los sistemas de bus de campo – contratuerca 1/2" para rosca G, VPE 100 u.

## Características

- Contratuerca 1/2" para rosca G



Tipo	LOCKNUT G1/2"
N.º de ID	6900493
Contactos	Metal, Dorado
Soporte del contacto	Plástico, Negro
Vida útil de funcionamiento mecánico	> 100 Ciclos de acoplamiento
Grado de suciedad	3
Grado de protección	IP67, (atornillado)
Protocolo de red	Devicenet CANopen
Resistencia de aislamiento	$\geq 10^8 \Omega$
Resistencia de paso	$\leq 5 \text{ m}\Omega$
Propiedades químicas y mecánicas	