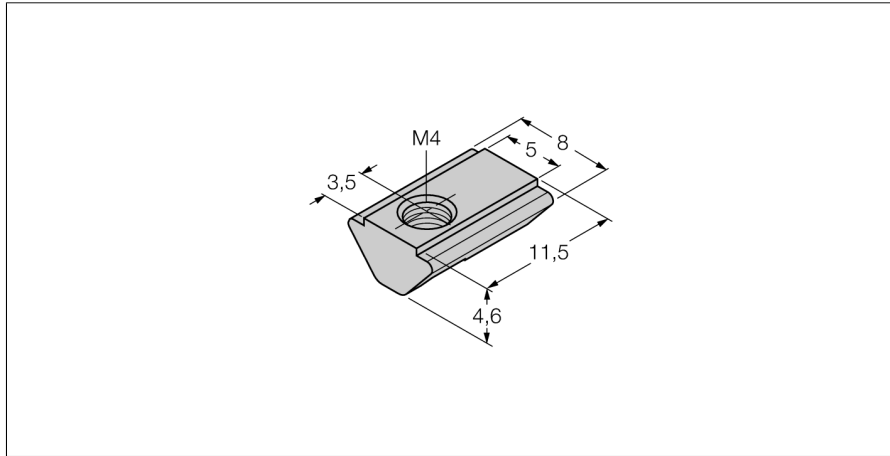


Accesorios
Bloque deslizando
Para sensores de posición lineal
MN-M4-Q25



- Bloque deslizando para sensores de posición lineal Q25L
- Material: acero galvanizado
- Rosca hembra M4
- unidad de embalaje: 10 unidades

Designación de tipo	MN-M4-Q25
N° de identificación	6901025
Diseño	Accesorios para sensor rectangular
Cantidad en caja	10 Stück