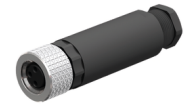
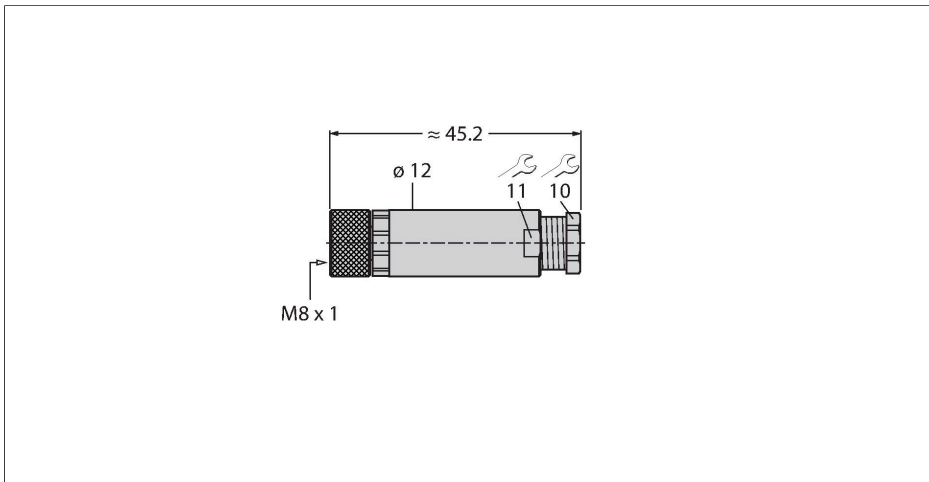


B5143-0

Conector cableable en campo

Conector hembra, M8 × 1/Ø 8 mm, recto

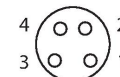


Características



- Tuerca de acoplamiento de metal
- Grado de protección IP67
- Schraub-/Klemmanschluss
- 4 polos
- metr. Rosca interna M11 x 0,75
- Pasacables de 3,5...5,0 mm

Asignación de contactos



Tipo	B5143-0
N.º de ID	6901031
Conector A	Conector hembra, M8 × 1, Recto
Número de polos	4
Contactos	Latón, CuZn, Dorado
Soporte del contacto	Plástico, PA 66 (UL 94 HB), Negro
Empuñadura	Plástico, PBT, Negro
Tuerca y tornillo de unión	Fundición inyectada de zinc, GD-Zn, Ni-quelado
Junta	neopreno
Junta para rosca	plástico, FPM/FKM
Rosca interna	M11 × 0,75
Diámetro exterior del cable	3.5...5 mm
Sección transversal del conductor/capacidad de sujeción	0.14...0.5 mm ²
Modo de conexión	Conexión atornillada y a presión
Vida útil de funcionamiento mecánico	> 100 Ciclos de acoplamiento
Grado de protección	IP67, (atornillado)
Propiedades eléctricas a +20 °C	
Voltaje nominal	30 V
Corriente	4 A
Resistencia de paso	≤ 3 mΩ
Propiedades químicas y mecánicas	
En reposo	-40...+85 °C