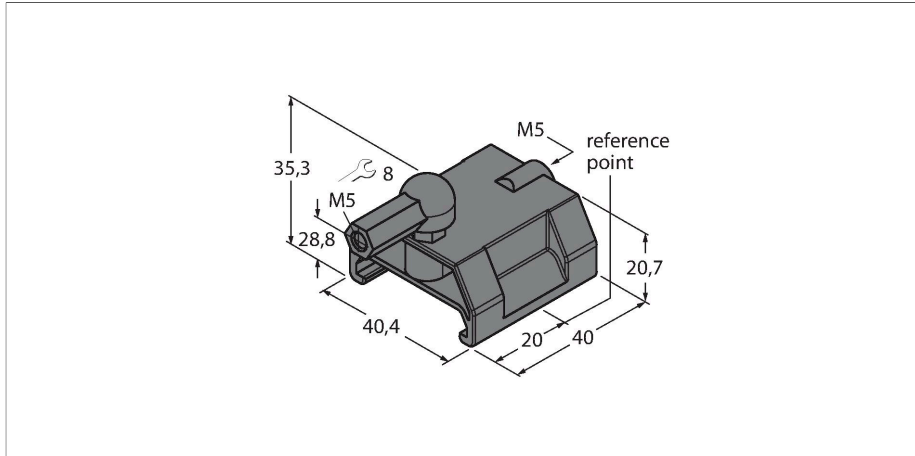


P1-LI-Q25L

Accesorios – Transductor de posición Para los sensores de posición lineal LI-Q25L



- Transductor de posición guiado
- Este elemento se inserta en la ranura de la guía del sensor
- Incluye rótula para la conexión flexible

Tipo	P1-LI-Q25L
N.º de ID	6901041
Diseño	P1-Li-Q25L
Material de la cubierta	Plástico