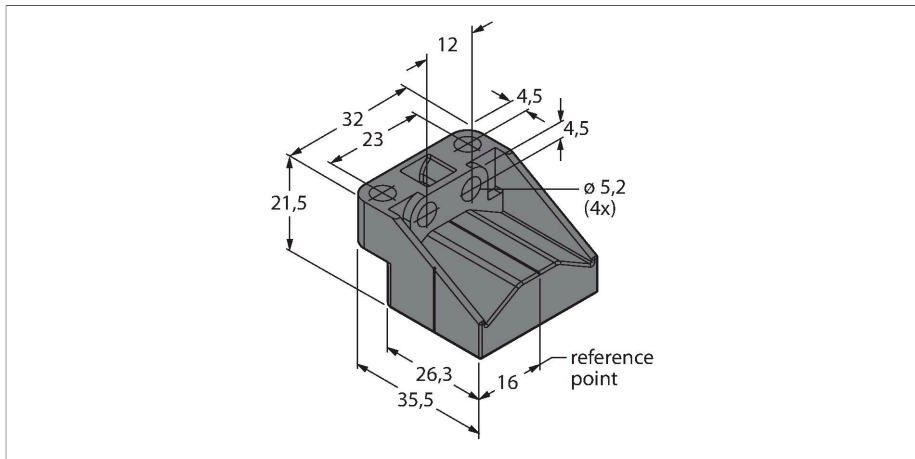


P3-LI-Q25L

Accesorios – Transductor de posición

Para los sensores de posición lineal LI-Q25L



- transductor de posición libre
- aplicable desplazado 90°
- puede instalarse en un rago de distancias de 0 a 4 mm del sensor.

Tipo	P3-LI-Q25L
N.º de ID	6901044
Diseño	P3-Li-Q25L
Material de la cubierta	Plástico