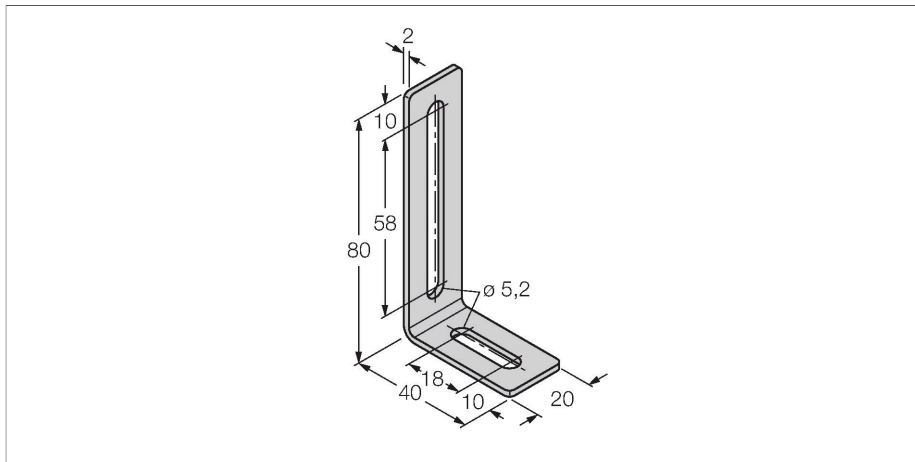


M4-Q25L

Accesorios – Soporte para montaje

Para los sensores de posición lineal LI-Q25L



- Soporte de montaje y bloque deslizante para los sensores de posición lineal Q25L
- Acero inoxidable
- unidad de embalaje: 2 unidades
- inclusive 2 x MN-M4-Q25

Tipo	M4-Q25L
N.º de ID	6901048
Incluido en el equipamiento	tacos y tornillos