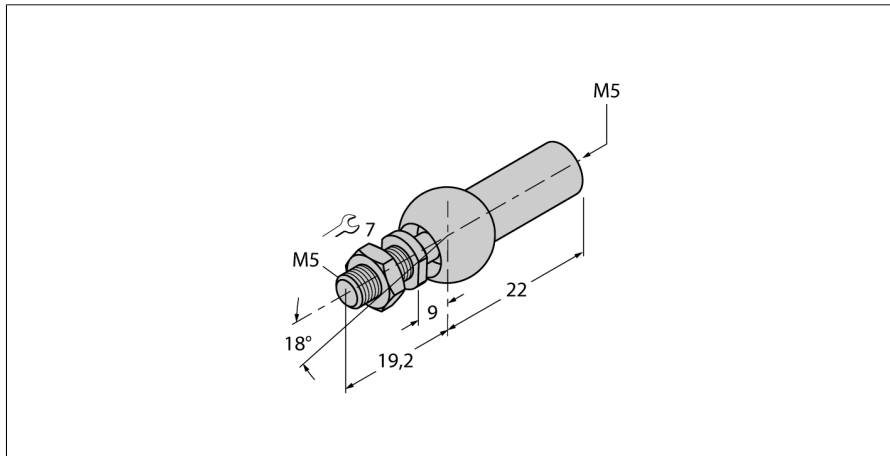


Accesorios

Junta axial para transductor guiado de posición AB-M5



- articulación axial para rosca M5

Designación de tipo	AB-M5
N° de identificación	6901057
Material de la cubierta	Metal