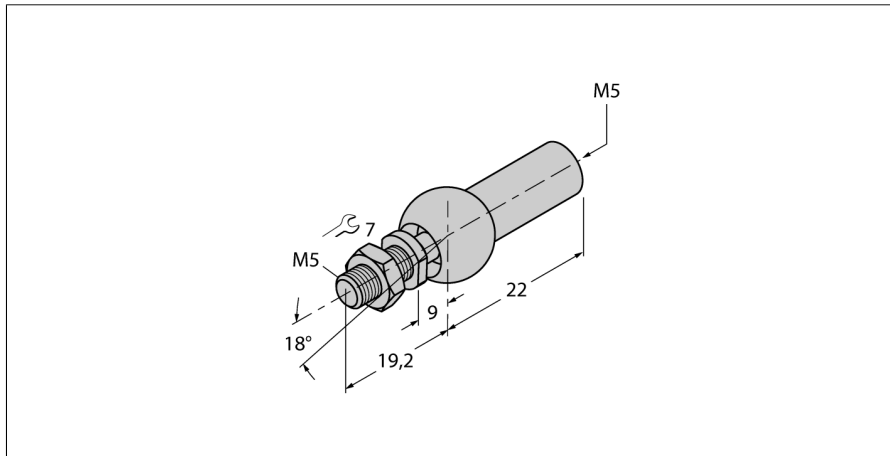


Accesorios**Junta axial para transductor guiado de posición
ABVA-M5**

- articulación axial para rosca M5
- acero inoxidable, 1,4305

Designación de tipo	ABVA-M5
N° de identificación	6901058

Material de la cubierta	Acero inoxidable
-------------------------	------------------