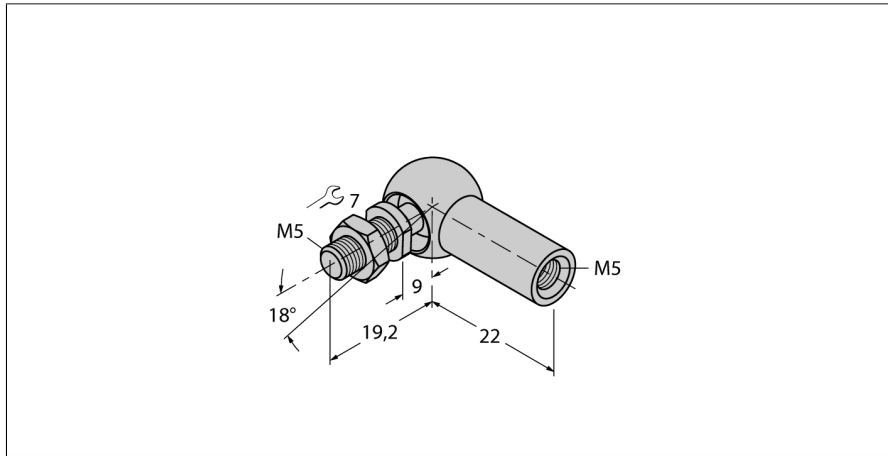


Accesorios

Junta angular para transductores de posición guiados

RBVA-M5



- articulación angular para rosca M5
- acero inoxidable, 1,4305

Tipo	RBVA-M5
N.º de ID	6901059
Material de la cubierta	Acero inoxidable