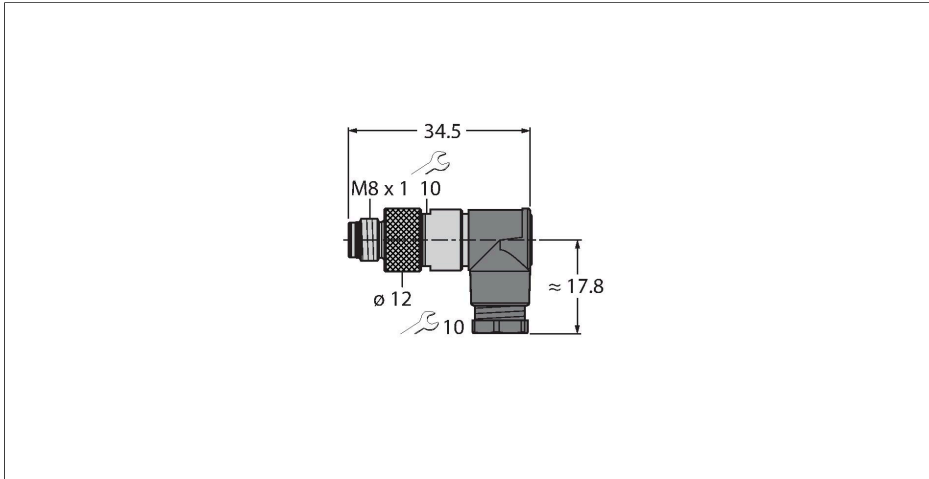


BS5231-0

Conector cableable en campo

Conector macho M8 × 1/Ø 8 mm, acodado

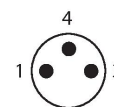


Características



- Tuerca de acoplamiento de metal
- Grado de protección IP67
- Conexión soldada
- Conector armable en campo
- Conexión mecánica M8/Ø 8 mm
- Diseño acodado
- 3 polos
- metr. Rosca interna M11 x 0,75
- Pasacables de 3,5...5,0 mm

Asignación de contactos



Tipo	BS5231-0
N.º de ID	6901110
Conector A	Macho, M8 × 1, Acodado
Número de polos	3
Contactos	Latón, CuZn, Dorado
Soporte del contacto	Plástico, PA 66 (UL 94 HB), Negro
Empuñadura	Plástico, PBT, Negro
Tuerca y tornillo de unión	Fundición inyectada de zinc, GD-Zn, Niquelado
Junta para rosca	plástico, FPM/FKM
Rosca interna	M11 × 0,75
Diámetro exterior del cable	3.5...5 mm
Sección transversal del conductor/capacidad de sujeción	0.14...0.25 mm ²
Modo de conexión	Conexión para soldar
Vida útil de funcionamiento mecánico	> 100 Ciclos de acoplamiento
Grado de protección	IP67, (atornillado)
Propiedades eléctricas a +20 °C	
Voltaje nominal	60 V
Corriente	4 A
Resistencia de paso	≤ 3 mΩ
Propiedades químicas y mecánicas	
En reposo	-40...+85 °C
En movimiento	-40...+85 °C