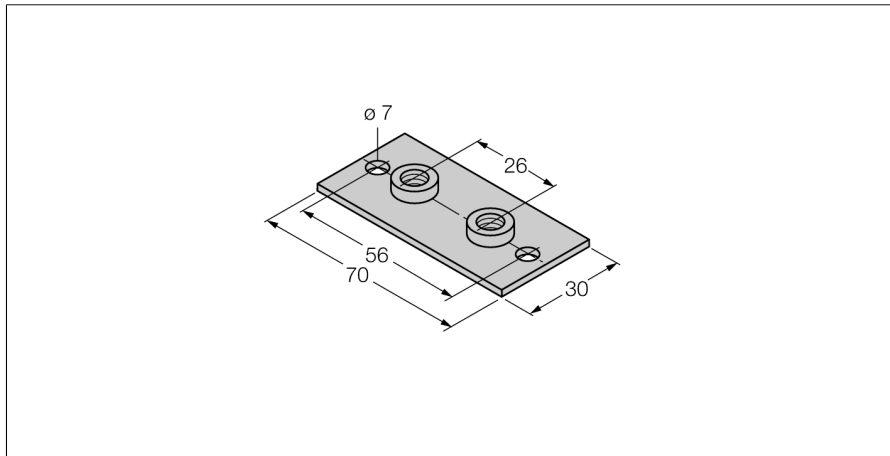


Accesorios

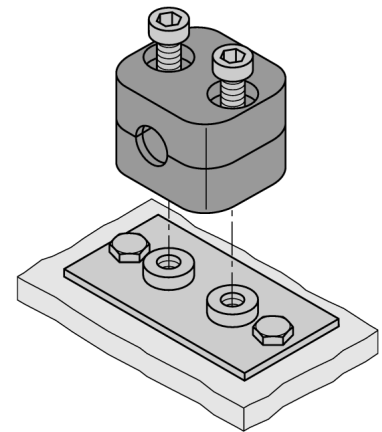
Placa soldada para abrazaderas de montaje BSS-SPV2



- Placa soldada para abrazaderas de montaje
- Material: metal, ST 37

descripción general

La gama de abrazaderas de fijación está formada por dos semicascos inclusive dos tornillos allen. Opcionalmente se puede utilizar placas para soldar adecuadas con perforaciones de montaje adicionales. Para el montaje en carril normalizado se dispone de tuercas aptas para regletas de montaje.



Designación de tipo	BSS-SPV2
Nº de identificación	6901316

Medidas	30 x 70 mm
Material de la cubierta	Metal, ST 37