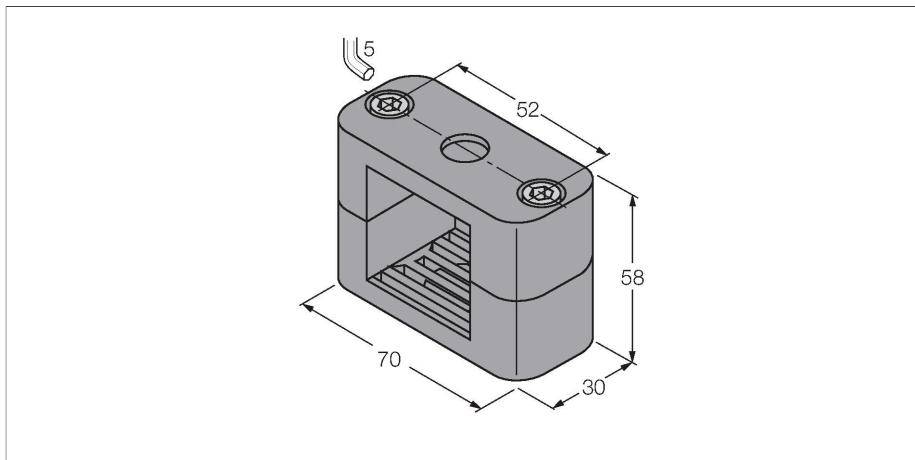


# BSS-CP40

## Accesorios de montaje – Abrazadera de montaje

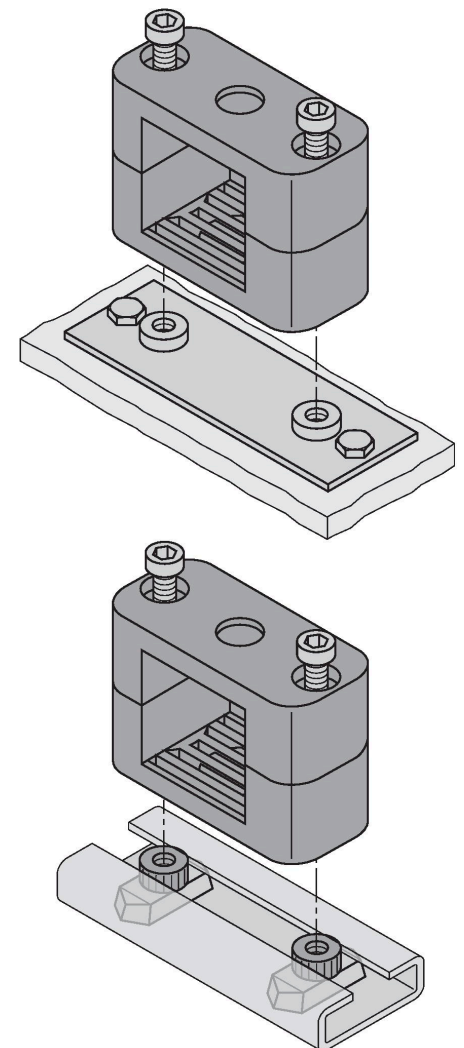


### Features

- Abrazaderas de montaje para sensores de 40 x 40 mm
- plástico, polipropileno

### Principio de Funcionamiento

La gama está formada por dos semicascos inclusive dos tornillos allen. Opcionalmente se puede utilizar placas para soldar adecuadas con perforaciones de montaje adicionales. Para el montaje en carril normalizado se dispone de tuercas aptas para regletas de montaje.



### Technical data

Tipo	BSS-CP40
N.º de ID	6901318
Diseño	Accesorios para sensor rectangular, CP40
Medidas	30 x 69.5 x 57 mm
Material de la cubierta	Plástico, PP, Verde
Par de apriete máx. de la tuerca de la carcasa	1 Nm
Incluido en el equipamiento	2 tornillos allen, M6