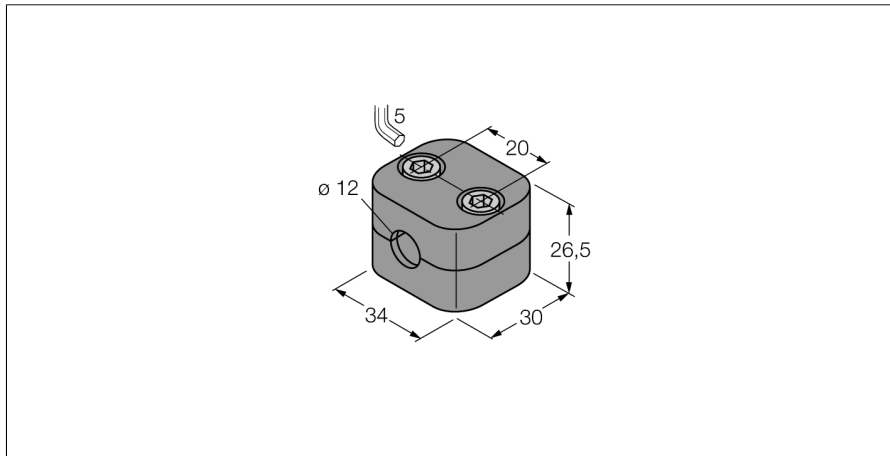


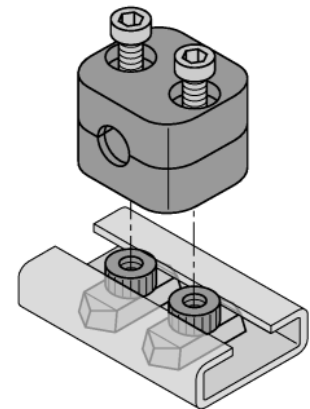
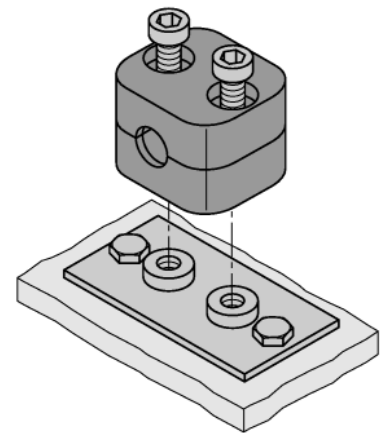
Accesorios
Abrazadera de montaje
BSS-12



- Abrazadera de montaje para sensores M12 x 1
- plástico, polipropileno

descripción general

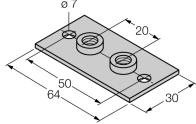
La gama está formada por dos semicascos inclusive dos tornillos allen. Como opción, para el montaje se puede emplear placas de soldadura o tuercas para carril portante (solicitud por separado).



Designación de tipo	BSS-12
Nº de identificación	6901321
Diseño	Accesorios para tubo roscado, M12
Medidas	30 x 34 x 26.5 mm
Material de la cubierta	Plástico, PP, Verde
Par de apriete máx. de la tuerca de la carcasa	0.5 Nm
Incluido en el equipamiento	2 tornillos allen, M6

Accesorios
Abrazadera de montaje
BSS-12

Accesorios

Modelo	N° de identificación		Dibujo acotado
BSS-SPV1	6901317	Placa soldada para abrazaderas de montaje BSS	
BSS-TSM 2 pcs	6901323	Tuerca de carril DIN para abrazaderas de montaje BSS, para montaje en carriles DIN	