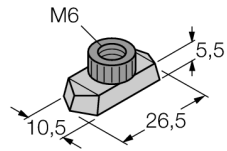


Accesorios

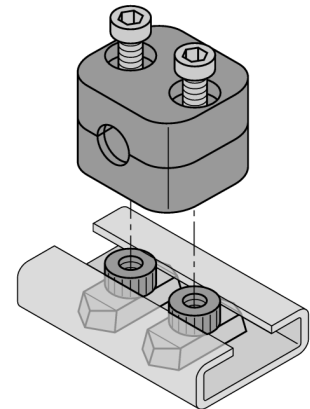
Tuerca de carril DIN para abrazaderas de montaje BSS-TSM 2 pcs



- Tuerca de carril DIN para abrazaderas de montaje
- para regleta de montaje tipo TS 11

descripción general

La gama de abrazaderas de fijación está formada por dos semicascos inclusive dos tornillos allen. Opcionalmente se puede utilizar placas para soldar adecuadas con perforaciones de montaje adicionales. Para el montaje en carril normalizado se dispone de tuercas aptas para regletas de montaje.



Designación de tipo	BSS-TSM 2 pcs
Nº de identificación	6901323
Medidas	26.5 x 10.5 mm
Material de la cubierta	Metal