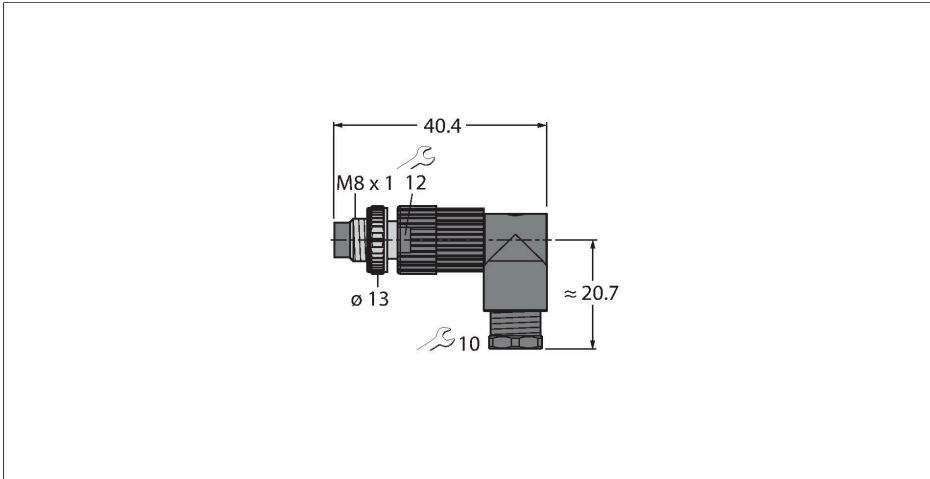


HS5241-0

Conector cableable en campo

Conector macho M8 × 1/Ø 8 mm, acodado



Características



- Tuerca de acoplamiento de metal
- Grado de protección IP67
- Tecnología de inserción de pines
- 4 polos
- rosca rosca métrica M9,5 x 1

Asignación de contactos



| | |
|---|--|
| Tipo | HS5241-0 |
| N.º de ID | 6902830 |
| Conector A | Macho, M8 × 1, Acodado |
| Número de polos | 4 |
| Contactos | CuZn, Dorado |
| Soporte del contacto | Plástico, PA, Negro |
| Empuñadura | Plástico, PA, Negro |
| Tuerca y tornillo de unión | Cinc-aluminio, ZnAl, Niquelado |
| Junta | Plástico, FPM/FKM |
| Rosca interna | M9.5x1 |
| Diámetro exterior del cable | 4...5 mm |
| Sección transversal del conductor/capacidad de sujeción | 0.14...0.34 mm ² |
| Modo de conexión | Conexión atornillada y a presión |
| Grado de protección | IP67, (atornillado) |
| Propiedades eléctricas a +20 °C | |
| Voltaje nominal | 50 V _{AC} /60 V _{DC} |
| Corriente | 4 A |
| Resistencia de aislamiento | ≥ 10 ⁸ Ω |
| Resistencia de paso | ≤ 5 mΩ |
| Propiedades químicas y mecánicas | |
| Temperatura ambiente (fijo) | -25...+70 °C |