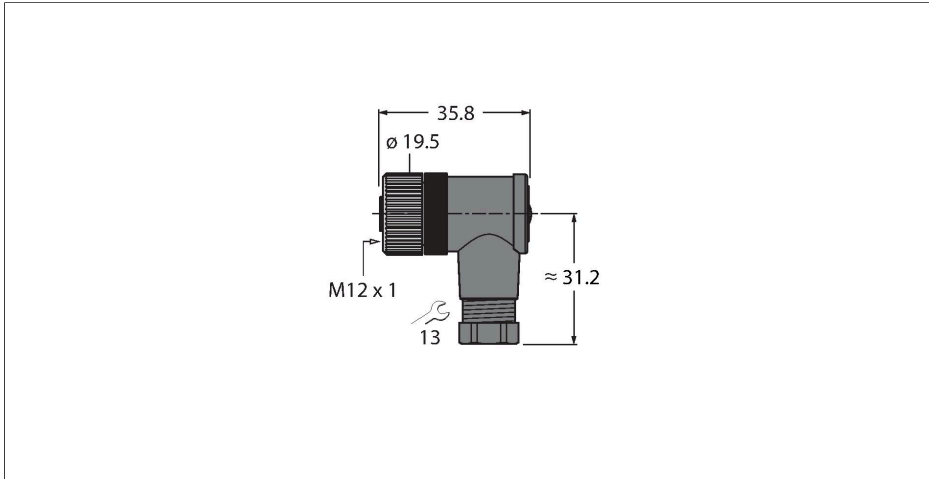


# B8251-0

## Conector cableable en campo

### Conector hembra M12 × 1, acodado

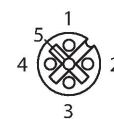


#### Características



- Codificación A
- Tuerca acoplada en plástico
- Homologación UL
- conexión atornillada y a presión
- Codificación A
- 5 polos
- rosca PG7
- apertura para paso de los cables 4.0 ... 6.0 mm

#### Asignación de contactos



Tipo	B8251-0
N.º de ID	6904602
Conector A	Conector hembra, M12 × 1, Acodado, codificación C
Número de polos	5
Contactos	CuZn, Revestimiento de Optalloy
Soporte del contacto	Plástico, PA, Negro
Empuñadura	Plástico, PA, Negro
Tuerca y tornillo de unión	Plástico, PA, Negro
Junta	Plástico, FPM/FKM
Junta para rosca	plástico, FPM/FKM
Rosca interna	PG7
Diámetro exterior del cable	4...6 mm
Sección transversal del conductor/capacidad de sujeción	0.14...0.75 mm <sup>2</sup>
Modo de conexión	Conexión atornillada y a presión
Vida útil de funcionamiento mecánico	> 50 Ciclos de acoplamiento
Grado de protección	IP67, (atornillado)
<b>Propiedades eléctricas a +20 °C</b>	
Voltaje nominal	125 V
Corriente	4 A
Resistencia de aislamiento	≥ 10 <sup>8</sup> Ω
Resistencia de paso	≤ 8 mΩ
<b>Propiedades químicas y mecánicas</b>	
En reposo	-40...+85 °C
Aprobaciones	cULus recognized