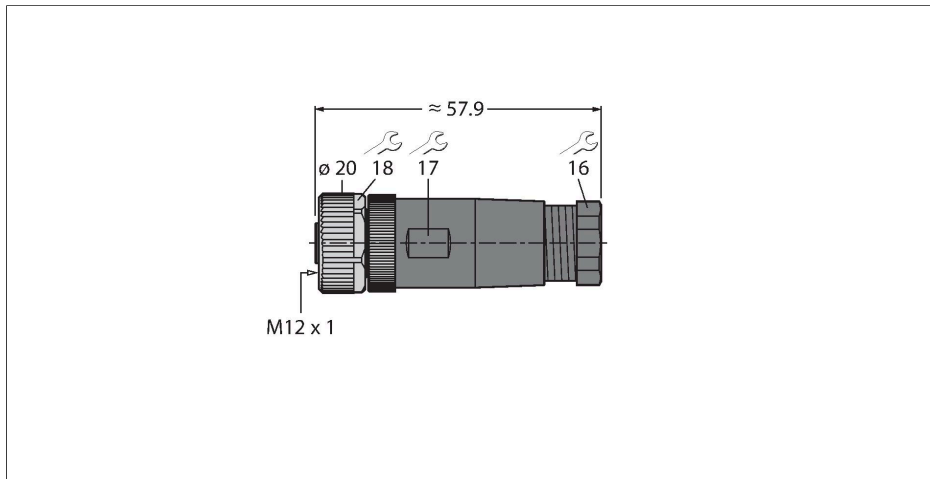


B8181-0

Conector cableable en campo

Conector hembra M12 × 1, recto

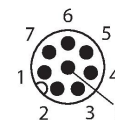


Características



- Codificación A
- Tuerca de acoplamiento de metal
- conexión atornillada y a presión
- 8 polos
- rosca PG9
- apertura para paso de los cables 6,0 ... 8,0 mm

Asignación de contactos



Tipo	B8181-0
N.º de ID	6904605
Conector A	Conector hembra, M12 × 1, Recto, codificación C
Número de polos	8
Contactos	CuZn, Dorado
Soporte del contacto	Plástico, PA, Negro
Empuñadura	Plástico, PA, Negro
Tuerca y tornillo de unión	Fundición inyectada de zinc, GD-Zn, Niquelado
Junta	Plástico, FPM/FKM
Junta para rosca	plástico, FPM/FKM
Rosca interna	PG9
Diámetro exterior del cable	6...8 mm
Sección transversal del conductor/capacidad de sujeción	0.14...0.5 mm ²
Modo de conexión	Conexión atornillada y a presión
Vida útil de funcionamiento mecánico	> 50 Ciclos de acoplamiento
Grado de protección	IP67, (atornillado)
Propiedades eléctricas a +20 °C	
Voltaje nominal	60 V
Corriente	2 A
Resistencia de aislamiento	≥ 10 ⁸ Ω
Resistencia de paso	≤ 3 mΩ
Propiedades químicas y mecánicas	
En reposo	-40...+85 °C