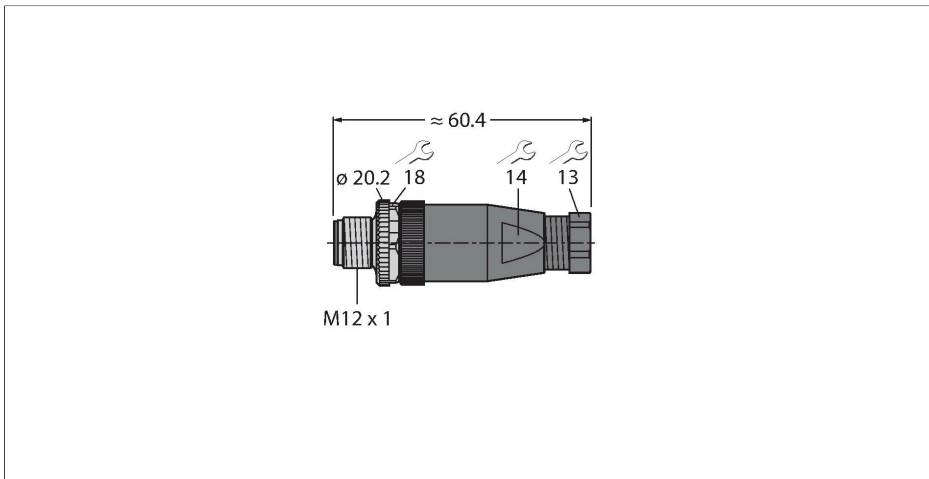


BS8151-0

Accesorios para sensores y actuadores – Conector cableable en campo

Conector macho M12 x 1, recto

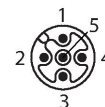


Características



- codificación A
- tuerca acoplada en metal
- homologación UL
- conexión atornillada y a presión
- Codificación A
- 5 polos
- rosca PG7
- apertura para paso de los cables 4.0 ... 6.0 mm

Asignación de contactos



Tipo	BS8151-0
N.º de ID	6904611
Conector A	Macho, M12 x 1, Recto, codificación C
Número de polos	5
Contactos	CuZn, Revestimiento de Optalloy
Soporte del contacto	Plástico, PA, Negro
Empuñadura	Plástico, PA, Negro
Tuerca y tornillo de unión	Fundición inyectada de zinc, GD-Zn, Ni-quelado
Junta	Plástico
Junta para rosca	plástico, FPM/FKM
Rosca interna	PG7
Diámetro exterior del cable	4...6 mm
Sección transversal del conductor/capacidad de sujeción	0.14...0.75 mm ²
Modo de conexión	Conexión atornillada y a presión
Vida útil de funcionamiento mecánico	> 100 Ciclos de acoplamiento
Grado de protección	IP67, (atornillado)
Propiedades eléctricas a +20 °C	
Voltaje nominal	125 V
Corriente	4 A
Resistencia de aislamiento	≥ 10 ⁸ Ω
Resistencia de paso	≤ 8 mΩ
Propiedades químicas y mecánicas	
En reposo	-40 °C...+85 °C
Aprobaciones	CE

UKCA
