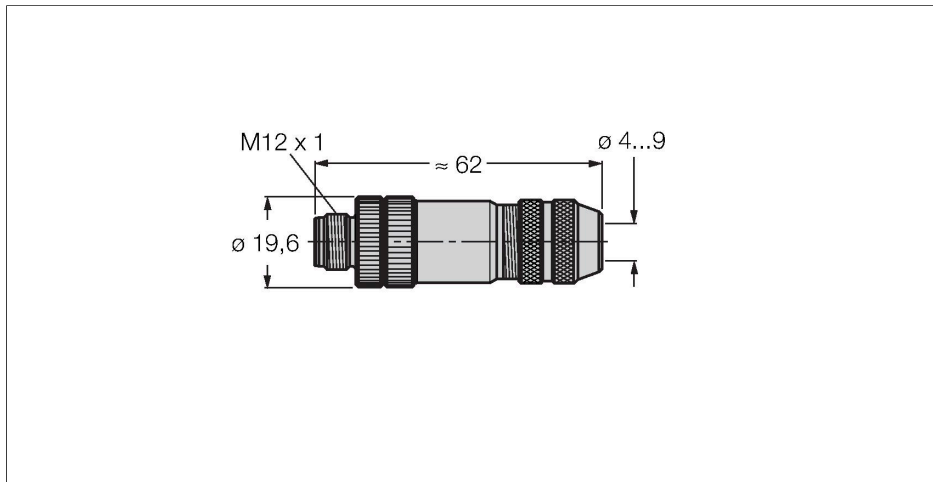


BMSS8141-0/9

Conector cableable en campo

Conector macho M12 × 1, recto

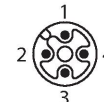


Características



- blindaje por campos de blindaje
- 4 polos
- 4 polos, recto, empuñadura de latón niquelado
- salida de cable 4.0 ... 9,0 mm
- para el uso en aplicaciones PROFIBUS-PA

Asignación de contactos



Título esquema de conexiones

Conexión PROFIBUS-PA



Tipo	BMSS8141-0/9
N.º de ID	6904701
Conector A	Macho, M12 × 1, Recto, codificación C
Número de polos	4
Contactos	CuZn, CuSnZn, Revestimiento de Optalloy
Soporte del contacto	PA, Gris
Empuñadura	Metal, GD-ZnAl, niquelado, Gris
Tuerca y tornillo de unión	Latón, CuZn, Niquelado
Junta	FKM/FPM
Rosca interna	PG9
Diámetro exterior del cable	4...9 mm
Sección transversal del conductor/capacidad de sujeción	0.14...0.75 mm ²
Grado de protección	IP67, (atornillado)
Protocolo de red	PROFIBUS-PA
Propiedades eléctricas a +20 °C	
Voltaje nominal	125 V
Propiedades químicas y mecánicas	
En reposo	-25 °C