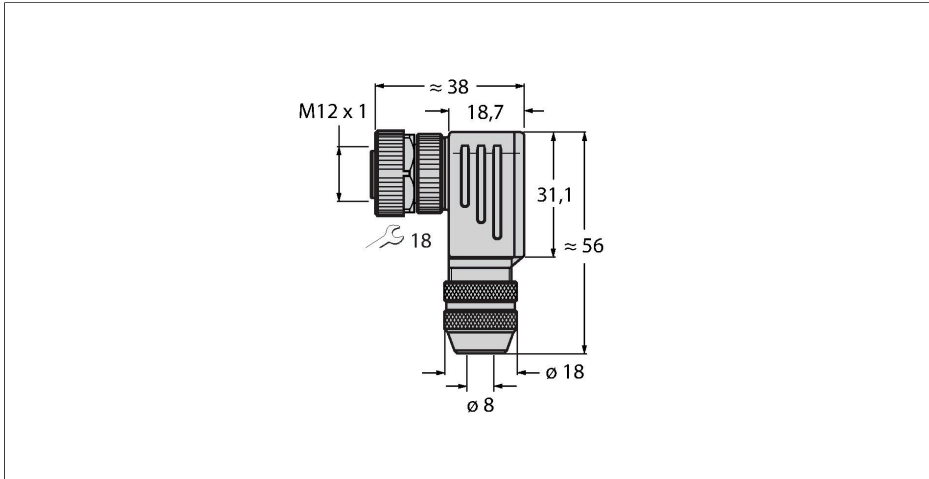


BMWS8251-0/9

Conector cableable en campo

Conector hembra M12 × 1, acodado



Características



- Para el uso en aplicaciones PROFIBUS-DP
- Hasta 12 Mbps
- Blindaje vía campos irisados
- Codificación B
- Carcasa de metal
- conexión atornillada y a presión
- 5 polos
- rosca PG9
- apertura para paso de los cables 6,0 ... 8,0 mm

Asignación de contactos



Tipo	BMWS8251-0/9
N.º de ID	6904713
Conector A	Conector hembra, M12 × 1, Acodado, codificación B
Número de polos	5
Contactos	CuZn, Dorado
Soporte del contacto	Plástico, PA, Negro
Empuñadura	Fundición inyectada de zinc, GD-Zn, niquelado, Negro
Tuerca y tornillo de unión	Fundición inyectada de zinc, GD-Zn
Junta	Plástico, FPM/FKM
Rosca interna	PG9
Diámetro exterior del cable	6...8 mm
Sección del conductor/Capacidad de sujeción	máx. 0.75 mm ²
Modo de conexión	Conexión atornillada y a presión
Vida útil de funcionamiento mecánico	> 100 Ciclos de acoplamiento
Grado de protección	IP67, (atornillado)
Protocolo de red	PROFIBUS-DP
Propiedades eléctricas a +20 °C	
Voltaje nominal	125 V
Corriente	4 A
Resistencia de aislamiento	≥ 10 ⁸ Ω
Resistencia de paso	≤ 3 mΩ
Propiedades químicas y mecánicas	
En reposo	-25...+85 °C