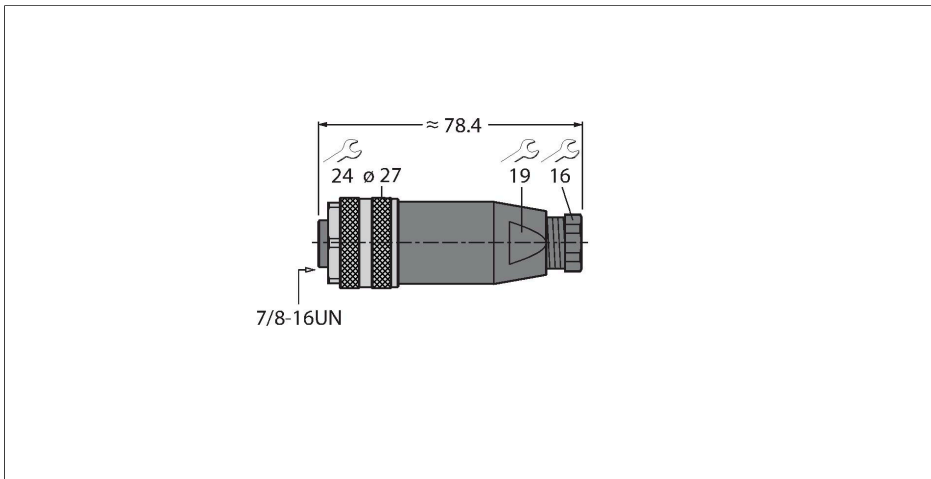


B4151-0/9

Accesorios para los sistemas de bus de campo Conector hembra de 7/8", recto



Características



- Se puede utilizar en aplicaciones DeviceNet™ y CANopen, así como para la fuente de alimentación
- Terminal de abrazadera ajustable
- Tuerca de acoplamiento de metal
- Aprobación UL
- 5 polos
- Rosca métrica PG9
- Pasacables de 6,0...8,0 mm

Asignación de contactos



Tipo	B4151-0/9
N.º de ID	6904717
Reemplaza	6914505
Conector A	Conector hembra, 7/8"-16 UN, Recto
Número de polos	5
Contactos	Metal, CuZn, Dorado
Soporte del contacto	Plástico, PA 66 (UL 94 HB), Negro
Empuñadura	Plástico, PBT(UL 94 V0), Negro
Tuerca y tornillo de unión	Fundición inyectada de zinc, GD-Zn, Niquelado
Junta	Plástico, NBR
Junta para rosca	plástico, NBR
Rosca interna	PG9
Diámetro exterior del cable	6...8 mm
Sección transversal del conductor/capacidad de sujeción	0.14...1.5 mm ²
Modo de conexión	Conexión atornillada y a presión
Vida útil de funcionamiento mecánico	> 100 Ciclos de acoplamiento
Grado de suciedad	3
Grado de protección	IP67
Protocolo de red	Devicenet CANopen
Blindado	no
Propiedades eléctricas a +20 °C	
Voltaje nominal	600 V
Corriente	9 A
Resistencia de paso	≤ 3 mΩ

Propiedades químicas y mecánicas

En reposo	-25...+85 °C
En movimiento	-25...+85 °C
Aprobaciones	cULus recognized