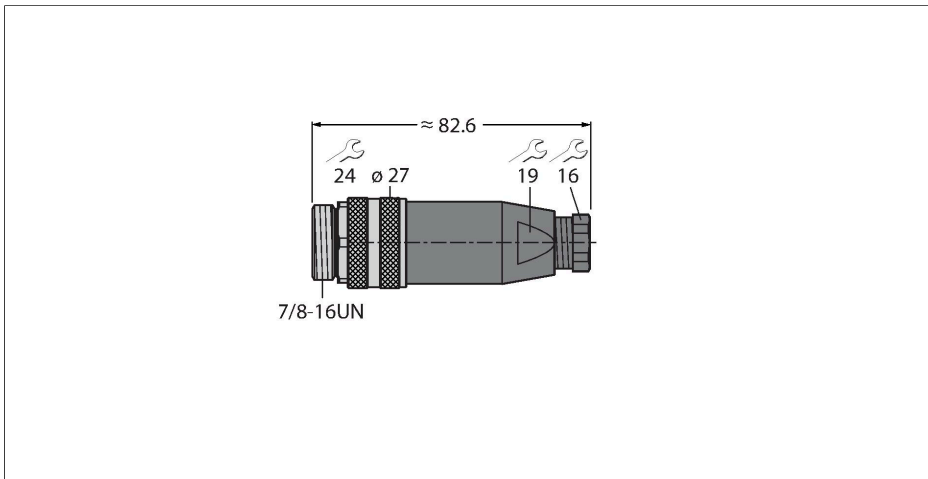


BS4151-0/9

Accesorios para los sistemas de bus de campo Conector macho de 7/8", recto



Características



- Se puede utilizar en aplicaciones Device-Net™ y CANopen, así como para la fuente de alimentación
- Terminal de abrazadera ajustable
- Tuerca de acoplamiento de metal
- Aprobación UL
- 5 polos
- Rosca métrica PG9
- Pasacables de 6,0...8,0 mm

Asignación de contactos



| | |
|---|--|
| Tipo | BS4151-0/9 |
| N.º de ID | 6904718 |
| Reemplaza | 6914506 |
| Conector A | Macho, 7/8"-16 UN, Recto |
| Número de polos | 5 |
| Contactos | Metal, CuZn, Dorado |
| Soporte del contacto | Plástico, PA 66 (UL 94 HB), Negro |
| Empuñadura | Plástico, PBT(UL 94 V0), Negro |
| Tuerca y tornillo de unión | Fundición inyectada de zinc, GD-Zn, Ni-quelado |
| Junta | Plástico, NBR |
| Junta para rosca | plástico, NBR |
| Rosca interna | PG9 |
| Diámetro exterior del cable | 6...8 mm |
| Sección transversal del conductor/capacidad de sujeción | 0.14...1.5 mm ² |
| Modo de conexión | Conexión atornillada y a presión |
| Vida útil de funcionamiento mecánico | > 100 Ciclos de acoplamiento |
| Grado de suciedad | 3 |
| Grado de protección | IP67 |
| Protocolo de red | Devicenet CANopen |
| Propiedades eléctricas a +20 °C | |
| Voltaje nominal | 600 V |
| Corriente | 9 A |
| Resistencia de paso | ≤ 5 mΩ |
| Propiedades químicas y mecánicas | |
| En reposo | -25...+85 °C |

| | |
|---------------|------------------|
| En movimiento | -25...+85 °C |
| Aprobaciones | cULus recognized |