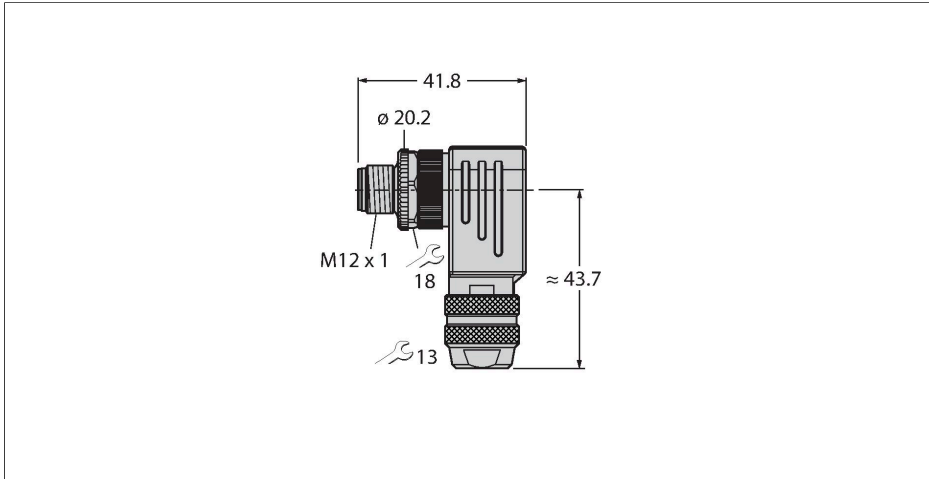


BMSWS8251-8.5

Conector cableable en campo

Conector macho M12 × 1, acodado

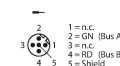


Características



- Para el uso en aplicaciones PROFIBUS-DP
- Hasta 12 Mbps
- Blindaje vía campos irisados
- Codificación B
- Carcasa de metal
- conexión atornillada y a presión
- 5 polos
- rosca métrica M18 x 1
- diámetro del cable 6,0 ... 8,5 mm

Asignación de contactos



Tipo	BMSWS8251-8.5
N.º de ID	6904724
Conector A	Macho, M12 × 1, Acodado, codificación B
Número de polos	5
Contactos	CuZn, Dorado
Soporte del contacto	Plástico, PA, Negro
Empuñadura	Latón, CuZn, niquelado, Negro
Tuerca y tornillo de unión	Fundición inyectada de zinc, GD-Zn, Ni-quelado
Junta	Plástico
Rosca interna	M18 × 1
Diámetro exterior del cable	6...8.5 mm
Sección transversal del conductor/capacidad de sujeción	0.14...0.75 mm ²
Modo de conexión	Conexión atornillada y a presión
Vida útil de funcionamiento mecánico	> 100 Ciclos de acoplamiento
Grado de protección	IP67, (atornillado)
Protocolo de red	PROFIBUS-DP
Blindado	sí
Propiedades eléctricas a +20 °C	
Voltaje nominal	125 V
Corriente	4 A
Resistencia de aislamiento	≥ 10 ⁸ Ω
Resistencia de paso	≤ 5 mΩ
Propiedades químicas y mecánicas	
En reposo	-40...+85 °C

Nota

Nota

- Nos reservamos el derecho de realizar modificaciones técnicas sin previo aviso.
