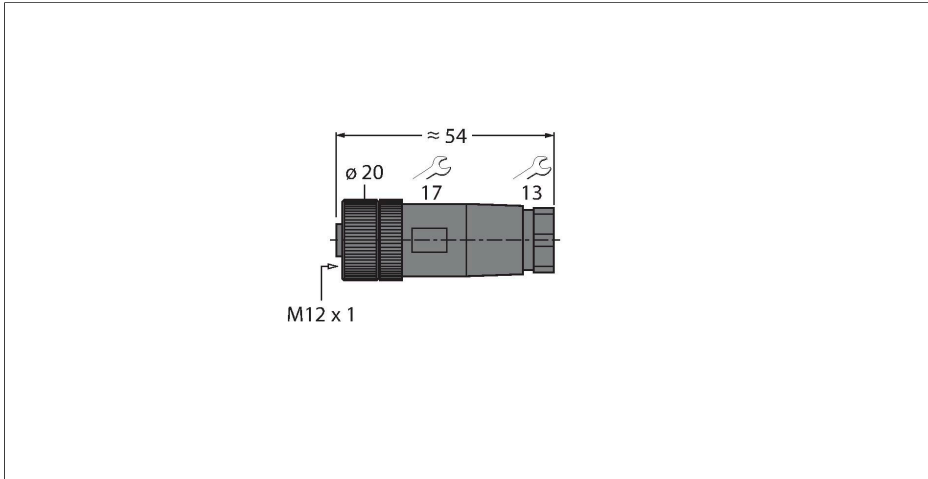


B8141-0

Conector cableable en campo

Conector hembra M12 × 1, recto

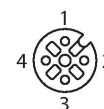


Características



- Tuerca acoplada en plástico
- Homologación UL
- conexión atornillada y a presión
- Codificación A
- 4 polos
- rosca PG7
- apertura para paso de los cables 4.0 ... 6.0 mm

Asignación de contactos



Tipo	B8141-0
N.º de ID	69049
Conector A	Conector hembra, M12 × 1, Recto, codificación C
Número de polos	4
Contactos	CuZn, Revestimiento de Optalloy
Soporte del contacto	Plástico, PA, Negro
Empuñadura	Plástico, PA, Negro
Tuerca y tornillo de unión	Plástico, PA, Negro
Junta	Plástico, FPM/FKM
Junta para rosca	plástico, FPM/FKM
Rosca interna	PG7
Diámetro exterior del cable	4...6 mm
Sección transversal del conductor/capacidad de sujeción	0.14...0.75 mm ²
Modo de conexión	Conexión atornillada y a presión
Vida útil de funcionamiento mecánico	> 50 Ciclos de acoplamiento
Grado de protección	IP67, (atornillado)
Propiedades eléctricas a +20 °C	
Voltaje nominal	250 V
Corriente	4 A
Resistencia de aislamiento	≥ 10 ⁸ Ω
Resistencia de paso	≤ 8 mΩ
Propiedades químicas y mecánicas	
En reposo	-40...+85 °C
Aprobaciones	cULus recognized