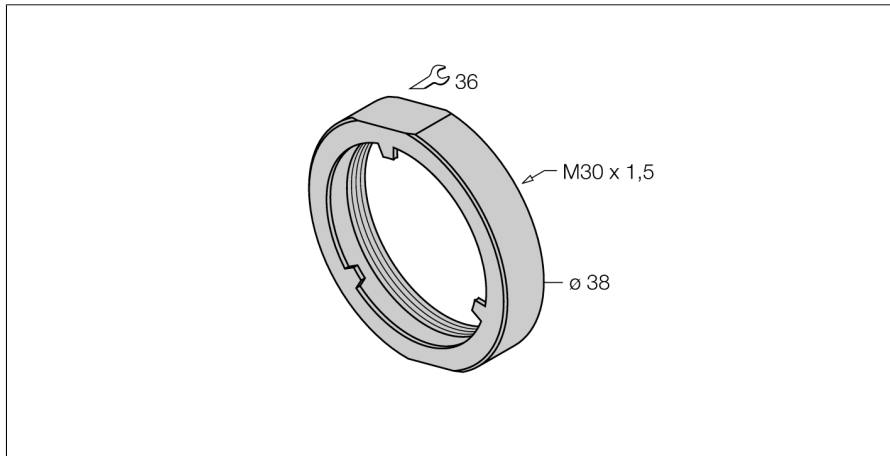


**Accesorios**  
**tuerca de protección contra golpes**  
**PN-M30**



- tuerca de protección contra golpes para sensores a ras de la familia aprox+
- sensores de tubo roscado para M30 x1,5
- acero inoxidable A2 1.4305 (AISI 303)

**descripción general**

Las tuercas de protección contra golpes se atornillan en el cabezal del sensor de un interruptor aprox+ enrasado para proteger su cara activa contra el deterioro. El collar de fijación garantiza que el cabezal del sensor quede retirado de forma que las cargas mecánicas no afecten a su cara frontal sino a la tuerca.

<b>Designación de tipo</b>	PN-M30
N° de identificación	6905308
<b>Diseño</b>	Accesorios para tubo roscado, M30
Material de la cubierta	Metal, 1.4305 (AISI 303)

