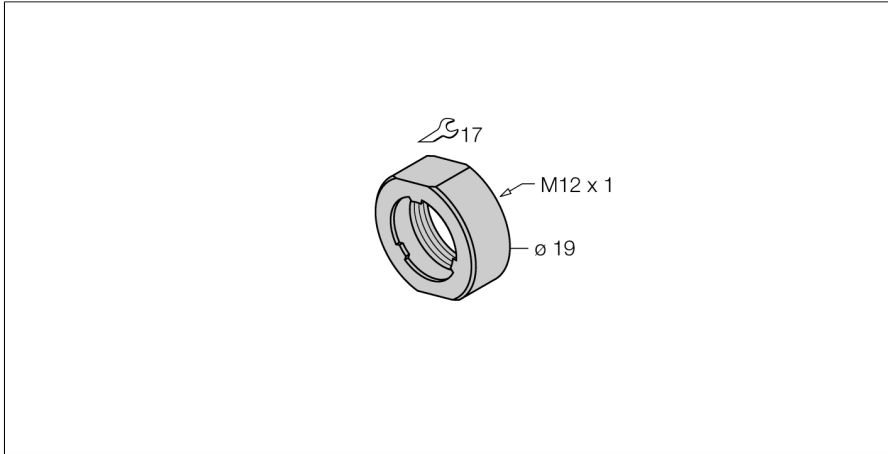


Accesorios

tuerca de protección contra golpes

PN-M12



- Tuerca de tapa roscada para sensores enrasados de la serie aprox+
- Para los siguientes sensores de tubo roscado M12 x 1:
- BI4U-M12(E)-...
- BI4U-MT12(E)-...
- BI4U-EM12(WD)...
- Acero inoxidable A2 1.4305 (AISI 303)

descripción general

Las tuerkas de protección contra golpes se atornillan en el cabezal del sensor de un interruptor aprox+ enrasado para proteger su cara activa contra el deterioro. El collar de fijación garantiza que el cabazal del sensor quede retirado de forma que las cargas mecánicas no afecten a su cara frontal sino a la tuerca.

Tipo	PN-M12
N.º de ID	6905309
Diseño	Accesorios para tubo roscado, M12
Material de la cubierta	Acero inoxidable, 1.4305 (AISI 303)

