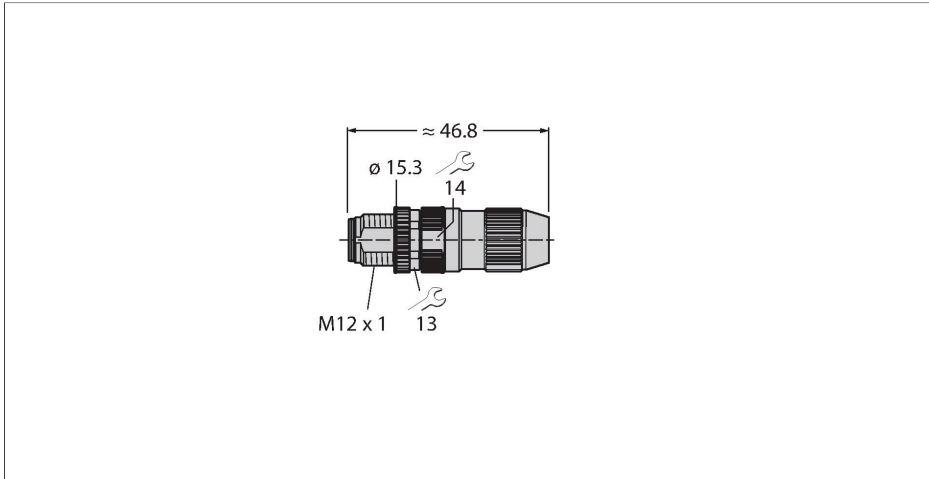


HAS8141-0

Accesorios para sensores y actuadores – conector macho
confeccionable, recto

Conector macho M12 x 1, recto

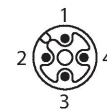


Características



- Tuerca acoplada en metal
- Grado de protección IP67
- conexión rápida para borne cortante
- Codificación A
- 4 polos
- rosca métrica M12 x 1
- apertura para paso de los cables 4.0 ... 5.1 mm

Asignación de contactos



Tipo	HAS8141-0
N.º de ID	6905406
Conector A	Macho, M12 x 1, Recto, codificación C
Número de polos	4
Contactos	CuZn, Dorado
Soporte del contacto	Plástico, PA, Negro
Empuñadura	Plástico, PA, Negro
Tuerca y tornillo de unión	Latón, CuZn, Niquelado
Junta para rosca	plástico, FPM/FKM
Rosca interna	M12 x 1
Diámetro exterior del cable	4...5.1 mm
Sección transversal del conductor/capacidad de sujeción	0.14...0.34 mm ²
Modo de conexión	Borne de desplazamiento de aislamiento
Grado de protección	IP67, (atornillado)
Propiedades eléctricas a +20 °C	
Voltaje nominal	32 V
Corriente	4 A
Resistencia de aislamiento	≥ 10 ⁸ Ω
Resistencia de paso	≤ 5 mΩ
Propiedades químicas y mecánicas	
En reposo	-5 °C...+50 °C