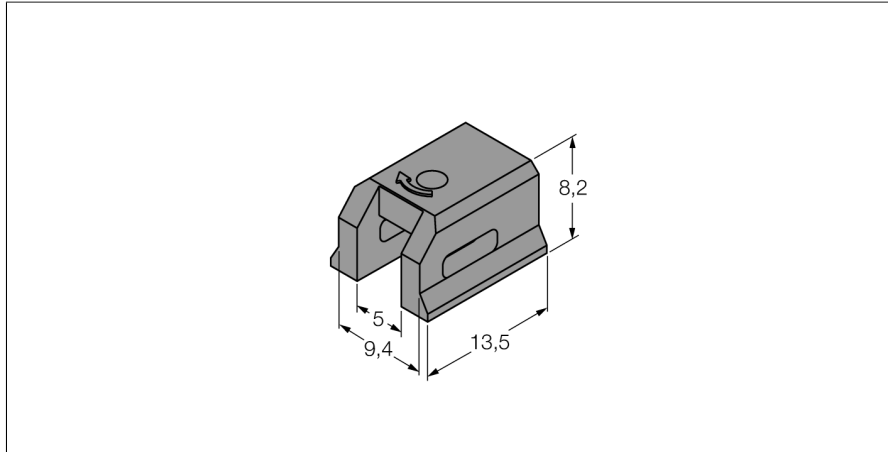


Accesorios

Soporte para montaje

Para cilindros de ranura en cola de milano

KLDT-UNT3



- Montaje en cilindros de ranura en cola de milano
- Ancho de la ranura: 9,4 mm (p. ej. Bosch, Joucomatic)
- Plástico: sulfuro de polifenileno (PPS)

Tipo	KLDT-UNT3
N.º de ID	6913352
Diseño	Accesorios
Medidas	13.5 x 9.4 x 8.2 mm
Material de la cubierta	Plástico
Pieza de apriete adaptada al diámetro del cilindro	alle