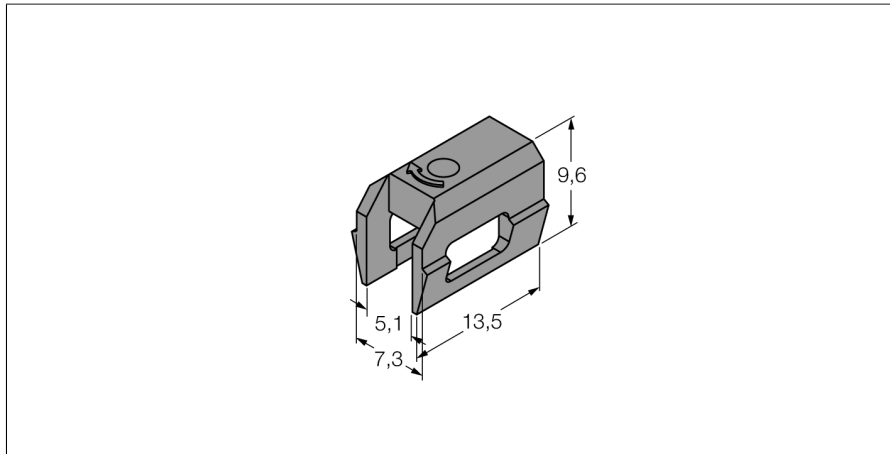


Accesorios

Soporte para montaje

Para cilindros de ranura en cola de milano

KLDT-UNT6



- Montaje en cilindros de ranura en cola de milano
- Ancho de la ranura: 7,35 mm (p. ej. SMC tipo CP95)
- Plástico: sulfuro de polifenileno (PPS)

Tipo	KLDT-UNT6
N.º de ID	6913355
Diseño	Accesorios
Medidas	13.5 x 7.3 x 9.5 mm
Material de la cubierta	Plástico
Pieza de apriete adaptada al diámetro del cilindro	alle