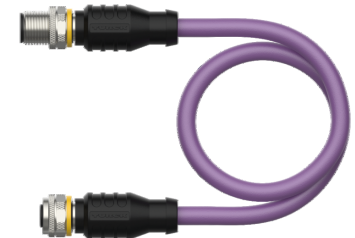
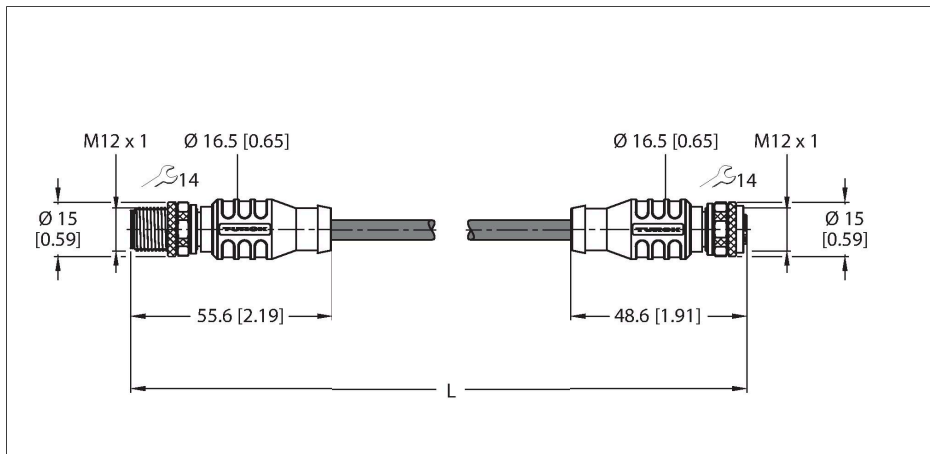


RSSW-RKSW451-10M

cable PROFIBUS – funda del cable en PUR



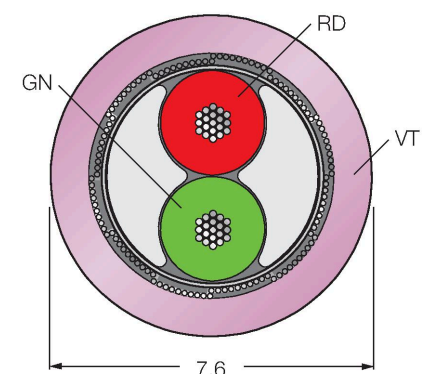
| | |
|-----------------------------------------------|--------------------------------------------------------------------------------|
| Tipo | RSSW-RKSW451-10M |
| N.º de ID | 6914122 |
| Conector A | Conectores, M12 × 1, Recto, codificación B |
| Número de polos | 5 |
| Contactos | Metal, CuZn, Dorado |
| Soporte del contacto | Plástico, TPU, Negro |
| Empuñadura | Plástico, TPU, Negro |
| Tuerca y tornillo de unión | Latón, CuZn, Niquelado |
| Par de apriete | 0.8 ... 1 Nm (Tener en cuenta el par de tensión máximo de la pieza opuesta) |
| Vida útil de funcionamiento mecánico | > 100 Ciclos de acoplamiento |
| Grado de suciedad | 3 |
| Grado de protección | IP67, Solo en el estado atornillado |
| Conector B | Conector hembra, M12 × 1, Recto, codificación B |
| Número de polos | 5 |
| Contactos | Metal, CuZn, Dorado |
| Soporte del contacto | Plástico, TPU, Negro |
| Empuñadura | Plástico, PUR, Negro |
| Tuerca de acoplamiento y tornillo de fijación | Latón, CuZn, Niquelado |
| Junta | Plástico, FPM/FKM |
| Par de apriete | 0.8 ... 1 Nm (Tener en cuenta el par de tensión máximo de la pieza opuesta) |
| Vida útil de funcionamiento mecánico | > 100 Ciclos de acoplamiento |
| Grado de suciedad | 3 |
| Grado de protección | IP67, Solo cuando está atornillado |
| Cable | |
| Protocolo de red | PROFIBUS-DP, 451 |

Características



- Cable PROFIBUS: 2 × 0,34 mm²
- Material del revestimiento: PUR, color: morado
- Diámetro del revestimiento: 8.2 mm
- Adecuado para el uso de cadenas de arrastre
- Resistente a productos químicos, aceites y radiación UV
- Piroretardante conforme a DIN EN 60332-2-2, VDE 0482-332-2-2, IEC 60332-2-2, CSA FT-2
- Sin halógenos conforme a DIN EN 50267-2-1, VDE 0482-267-2-1, IEC 60754-1
- Sin silicona, PVC ni LABS
- Resistente a la hidrólisis y los microbios
- En conformidad con RoHS
- Homologación UL
- Conector hembra M12, recto, codificación inversa
- Longitud del cable: 10 m

Sección transversal del cable



| | |
|-------------------------------|-----------------------------------------------|
| Diámetro del cable: | Ø 8.2 mm +0.30 |
| Longitud del cable | 10 m |
| Funda del cable | PUR, Púrpura |
| Blindado | Lámina de aluminio, alambre de cobre estañado |
| Aislamiento del conductor | PE |
| Sección transversal de núcleo | 2 x 0.34 mm ² |
| Hilo trenzado, arreglo | 19 x 0.15 mm |
| Colores del conductor | GN, RD |

| Propiedades eléctricas a +20 °C | |
|---------------------------------|--------------------------|
| Voltaje nominal | 60 V |
| Tensión de prueba: | 2000 V |
| Corriente | 4 A |
| Resistencia DC (loop) | 110 Ω/km |
| nom. Impedancia | 160 Ω (16 MHz) |
| nom. Capacidad | 28 pF/m |
| nom. Inductividad | nom. 0.78 mH/km |
| Atenuación | < 43,60 dB/km a 16,0 MHz |

| Propiedades químicas y mecánicas | |
|-------------------------------------------------------------------------|--------------------------------|
| Resistencia máx. a la tracción (estática) | ≤ 50 N/mm ² |
| Resistencia máx. a la tracción (dinámica) | ≤ 20 N/mm ² |
| Radio de flexión (instalación fija) | ≥ 5 x Ø |
| Radio de flexión (uso flexible) | ≥ 10 x Ø |
| Ciclos de flexión | ≥ 3 mill. |
| Aceleración admisible | máx. 5 m/s ² |
| Recorrido horizontal admisible | 5 m (para 5 m/s ²) |
| Recorrido vertical admisible | 2 m (para 5 m/s ²) |
| Velocidad de avance admisible | 3.33 m/s |
| En reposo | -50...+80 °C |
| En movimiento | -25...+80 °C |
| Temperatura ambiente durante el funcionamiento de la cadena de arrastre | -25...+60 °C |

| Otras propiedades | |
|-----------------------------------------|----|
| Apto para el uso de cadenas de arrastre | Sí |
| Sin halógenos | Sí |
| Sin silicona | Sí |
| sin LABS | sí |
| Sin PVC | Sí |
| Resistente a los productos químicos | Sí |
| Resistente a los rayos UV | Sí |
| Resistencia al aceite | Sí |
| Piroretardante | Sí |
| Aprobaciones | UL |

diagrama de conexiones

