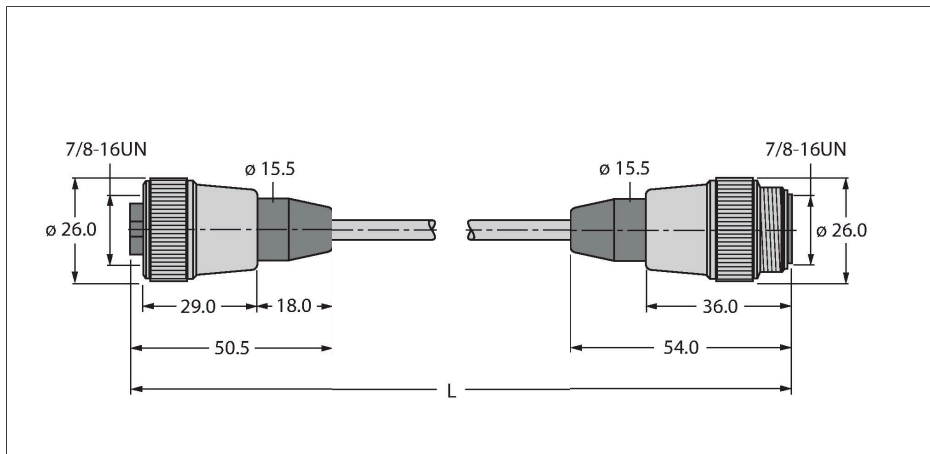


# RKM52-2-RSM52

## Cable de alimentación/PUR – Cable de conexión

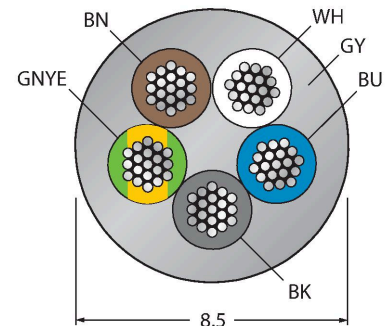


### Características



- Cable de alimentación: 5 x 1,5 mm<sup>2</sup>
- Material del revestimiento: PUR, color: gris
- Diámetro de la funda: 8,5 mm
- Adecuado para el uso de cadenas de arrastre
- Resistente al aceite y piroretardante
- Sin halógenos
- Conector macho recto 7/8"
- Conector hembra 7/8", recto
- Longitud del cable: 2,0 m

### Sección transversal del cable



### Asignación de contactos



### diagrama de conexiones



Tipo	RKM52-2-RSM52
N.º de ID	6914150
Conector A	Conector hembra, 7/8"-16 UN, Recto
Número de polos	4+PE
Contactos	Metal, CuZn, Dorado
Soporte del contacto	Plástico, TPU, Negro
Empuñadura	Plástico, TPU, Negro
Tuerca y tornillo de unión	Latón, CuZn, Niquelado
Vida útil de funcionamiento mecánico	> 100 Ciclos de acoplamiento
Grado de suciedad	3
Grado de protección	IP67, Solo en el estado atornillado
Conector B	Conectores, 7/8"-16UN, Recto
Número de polos	4+PE
Contactos	Metal, CuZn, Dorado
Soporte del contacto	Plástico, TPU, Negro
Empuñadura	Plástico, TPU, Negro
Tuerca y tornillo de unión	Latón, CuZn, Niquelado
Vida útil de funcionamiento mecánico	> 100 Ciclos de acoplamiento
Grado de suciedad	3
Clase de protección	IP67, Solo cuando está atornillado
Cable	
Protocolo de red	52
Diámetro del cable:	Ø 8.5 mm ± 0.30
Longitud del cable	2 m
Funda del cable	PUR, Gris
Blindado	no
Aislamiento del conductor	PP
Sección transversal del conductor	5 x 1.5 mm <sup>2</sup>
Hilo trenzado, arreglo	84 x 0.15 mm

Sección transversal del conductor	1.5 mm <sup>2</sup>
Colores del conductor	BN, WH, BU, BK, GNYE
<b>Propiedades eléctricas a +20 °C</b>	
Voltaje nominal	240 V
Tensión de prueba:	2000 V
Corriente	5.3 A
<b>Propiedades químicas y mecánicas</b>	
En reposo	-40 °C...+90 °C
En movimiento	0 °C...+90 °C
<b>Otras propiedades</b>	
Apto para el uso de cadenas de arrastre	Sí
Sin halógenos	Sí
Resistencia al aceite	Sí
Piroretardante	Sí