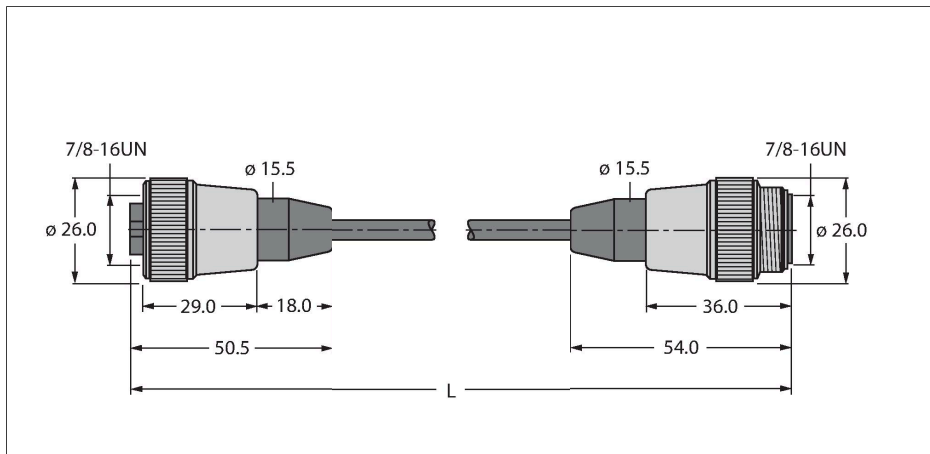


RKM43-2-RSM43

Cable de fuente de alimentación, PUR – Cable de conexión

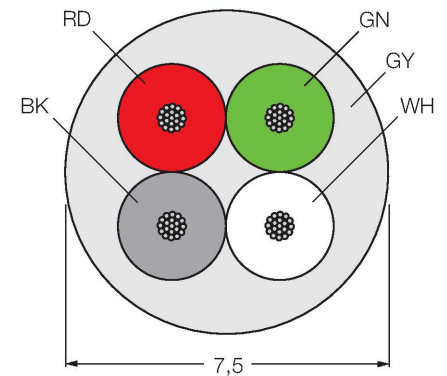


Características



- Cable de alimentación: 4 × 1,5 mm²
- Material de la funda: PUR, color: gris
- Diámetro de la funda: 7,5 mm
- Adecuado para el uso de cadenas de arrastre
- Resistente al aceite y piroretardante
- Sin halógenos
- Conector macho recto 7/8"
- Conector hembra 7/8", recto
- Longitud del cable: 2,0 m

Sección transversal del cable



Asignación de contactos



diagrama de conexiones



Tipo	RKM43-2-RSM43
N.º de ID	6914313
Conector A	Conector hembra, 7/8"-16 UN, Recto
Número de polos	4
Contactos	Metal, CuZn, Dorado
Soporte del contacto	Plástico, TPU, Negro
Empuñadura	Plástico, TPU, Negro
Tuerca y tornillo de unión	Latón, CuZn, Niquelado
Vida útil de funcionamiento mecánico	> 100 Ciclos de acoplamiento
Grado de suciedad	3
Grado de protección	IP67, Solo en el estado atornillado
Conector B	Conectores, 7/8"-16 UN, Recto
Número de polos	4
Contactos	Metal, CuZn, Dorado
Soporte del contacto	Plástico, TPU, Negro
Empuñadura	Plástico, TPU, Negro
Tuerca de acoplamiento y tornillo de fijación	Latón, CuZn, Niquelado
Vida útil de funcionamiento mecánico	> 100 Ciclos de acoplamiento
Grado de suciedad	3
Grado de protección	IP67, Solo cuando está atornillado
Cable	
Protocolo de red	Devicenet CANopen, 43
Diámetro del cable:	Ø 7.5 mm ±0.30
Longitud del cable	2 m
Funda del cable	PUR, Gris
Blindado	no
Aislamiento del conductor	PP

Sección transversal de núcleo	4 x 1.5 mm ²
Hilo trenzado, arreglo	84 x 0.15 mm
Colores del conductor	BK, RD, GN, WH
Propiedades eléctricas a +20 °C	
Voltaje nominal	250 V
Tensión de prueba:	500 V
Corriente	12 A
Propiedades químicas y mecánicas	
Radio de flexión (uso flexible)	≥ 10 x Ø
En reposo	-40...+90 °C
En movimiento	-30...+90 °C
Temperatura ambiente durante el funcionamiento de la cadena de arrastre	0...+90 °C
Otras propiedades	
Apto para el uso de cadenas de arrastre	Sí
Sin halógenos	Sí
Resistencia al aceite	Sí
Piroretardante	Sí