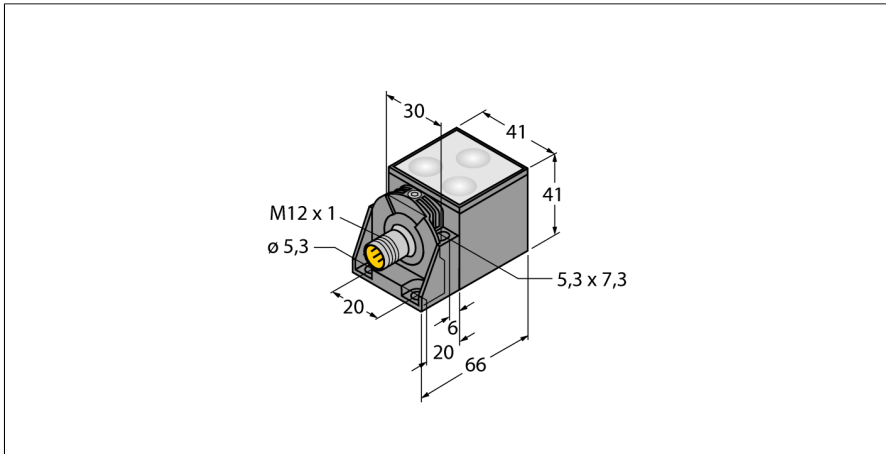


lámpara de máquina LED

lámpara cúbica de montaje exterior

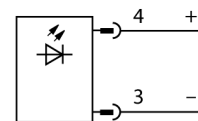
ML-CA40P-9X3-CWW-H1141



- Lámpara cubo
- montaje frontal
- Material de la carcasa: fundición de aluminio a presión
- Peso: 200 g
- resistente al lubricante y refrigerante
- grado de protección IP67
- Temperatura de servicio: -40...+50° C
- N° de LEDs: 3 unidades
- Geometría de iluminación: difusa
- Color de la luz: blanco frío
- Temperatura del color: aprox. 6300 K
- Intensidad de iluminación: aprox. 108 lx a 1 m
- Ángulo de irradiación: 120°
- Vida útil: > 50.000 horas de funcionamiento
- protección LED mediante gestión térmica integrada
- Tensión de servicio: 24 VCC
- Consumo de corriente: 150 mA para 24 V
- Consumo de potencia: 4 W
- Conector, M12 x 1
- Configuración de pines: 3 = 0V, 4 = +24V
- Se permite conexión directa conexión directa a la salida de conmutación PLC

Tipo	ML-CA40P-9X3-CWW-H1141
N.º de ID	6914397
Finalidad de uso	Lámparas LED para máquinas
Función	Luz de trabajo superficial
Tipo de luz	Blanco
Color temperature	6300K
Aperture angle degree	120 °
Vida útil de LED (L70)	50000 h
Tensión de servicio	18...30 VCC
Corriente DC nominal	≤ 150 mA
Input power	4 W
Diseño	Rectangular, CA40
Material de la cubierta	Fundido a presión de aluminio con recubrimiento de polvo, AL
Window material	silicona, clara
Conexión eléctrica	Conectores, M12 x 1
Temperatura ambiente	-40...+50 °C
Grado de protección	IP67

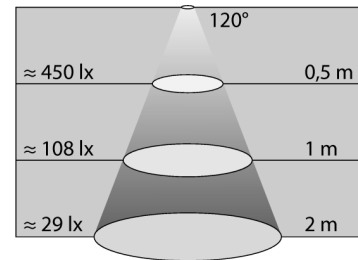
Diagrama de cableado



Principio de funcionamiento

Gracias a su carcasa robusta y resistente, las lámparas para máquinas Turck se pueden integrar directamente en la máquina. Están selladas y son resistentes frente a lubricantes refrigeradores y frente a productos de limpieza agresivos. Del mismo modo, se pueden integrar también conectores eléctricos industriales (M12) robustos. Mediante la distribución de pines normalizada, se permite realizar la conexión de las lámparas directamente a través de las salidas del SPS. Debido a la alimentación de corriente de 24 V CC, también pueden activarse mediante distribuidores pasivos y estaciones de bus de campo. Los costes de energía disminuyen con la activación y desactivación controlada. El coste por el hard-

ware adicional se elimina por completo. La intensidad luminosa se expresa lux (Lx), la unidad típica para la iluminancia. En comparación con una vela, esta tienen una iluminancia de 1 lux y una lámpara de oficina/habitación normal aprox. 500 lux, ambas a una distancia de 1 m.

Iluminance

Accesorios

Modelo	N° de identificación		Dibujo acotado
ML-CA40-MP1	6914436	Escuadra de soporte para CA40	