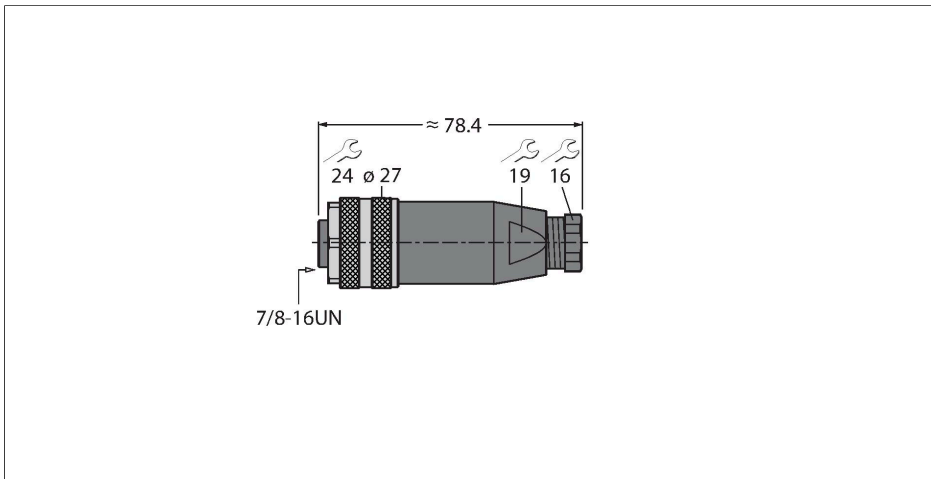


B4151-0/11

Accesorios para los sistemas de bus de campo Conector hembra de 7/8", recto

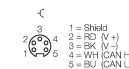


Características



- Terminal de abrazadera ajustable
- 5 polos
- Rosca PG11
- Pasacables de 8...10mm

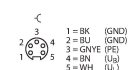
Asignación de contactos



Título esquema de conexiones

Bus de campo

Fuente de alimentación



Tipo	B4151-0/11
N.º de ID	6914526
Conector A	Conector hembra, 7/8"-16 UN, Recto
Número de polos	5
Contactos	Bronce,CuSn,Dorado
Soporte del contacto	Plástico, PA 66 (UL 94 HB), Negro
Empuñadura	Plástico, PBT(UL 94 V0), Negro
Tuerca y tornillo de unión	Aluminio, Al, Anodizado
Junta	Plástico, NBR
Junta para rosca	plástico, NBR
Rosca interna	PG11
Diámetro exterior del cable	8...10 mm
Sección transversal del conductor/capacidad de sujeción	0.14...1.5 mm ²
Modo de conexión	Conexión atornillada y a presión
Vida útil de funcionamiento mecánico	> 50 Ciclos de acoplamiento
Grado de suciedad	3
Grado de protección	IP67
Protocolo de red	Devicenet CANopen
Propiedades eléctricas a +20 °C	
Voltaje nominal	600 V
Corriente	9 A
Resistencia de paso	≤ 3 mΩ
Propiedades químicas y mecánicas	
En reposo	-25...+85 °C
En movimiento	-25...+85 °C