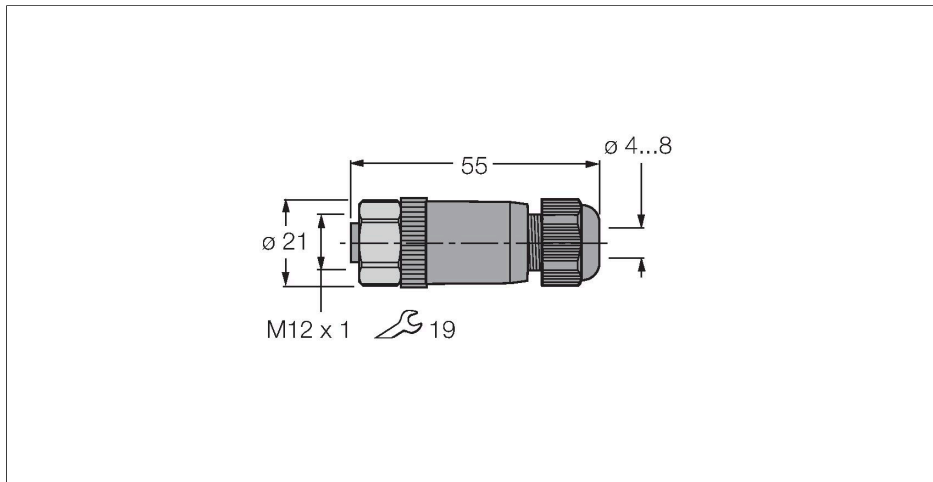


# BKV8140-0/9

## Conector cableable en campo

### Conector hembra M12 × 1, recto

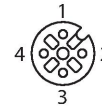


### Características



- 4 polos
- Tuerca de acoplamiento de acero inoxidable, recta, 4 polos
- Salida del cable de 4,0-8,0 mm
- Para el uso en aplicaciones de bus de campo PROFIBUS-PA y FOUNDATION

### Asignación de contactos



### Título esquema de conexiones

Conexión PROFIBUS-PA / Conexión de bus de campo FOUNDATION



Tipo	BKV8140-0/9
N.º de ID	6914538
Conector A	Conector hembra, M12 × 1, Recto, codificación C
Número de polos	4
Contactos	CuZn, CuSnZn, Revestimiento de Optalloy
Soporte del contacto	PA, Negro
Empuñadura	Plástico, PA, Negro
Tuerca y tornillo de unión	Acero inoxidable, 1.4404, Pasivado
Junta	Plástico, FKM/FPM
Rosca interna	PG9
Diámetro exterior del cable	4...8 mm
Sección transversal del conductor/capacidad de sujeción	0.14...0.75 mm <sup>2</sup>
Modo de conexión	Conexión atornillada y a presión
Grado de protección	IP67, (atornillado)
Protocolo de red	PROFIBUS-PA Bus de campo FOUNDATION
<b>Propiedades eléctricas a +20 °C</b>	
Voltaje nominal	250 V
<b>Propiedades químicas y mecánicas</b>	
En reposo	-25...+90 °C