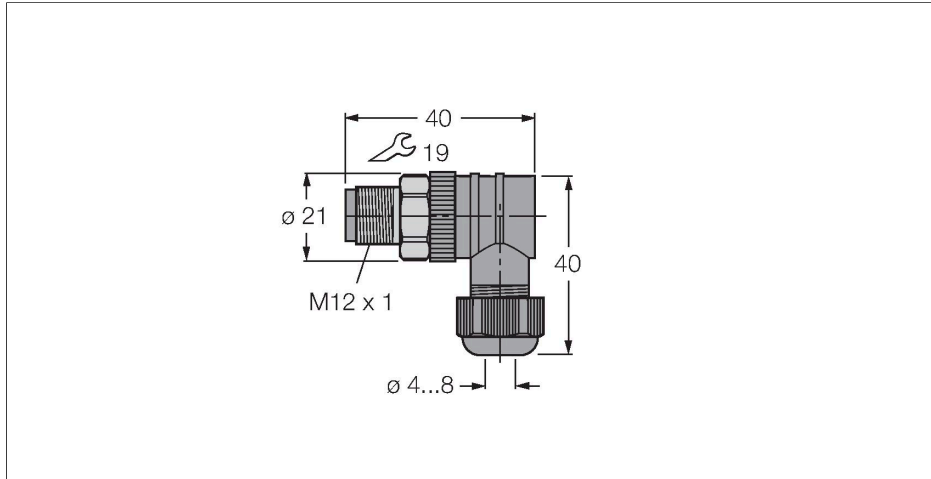


BSV8240-0/9

Conector cableable en campo

Conector macho M12 × 1, acodado

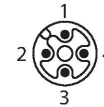


Características



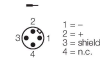
- 4 polos
- Tuerca de acoplamiento de acero inoxidable, acodado, 4 polos
- Salida del cable de 4,0-8,0 mm
- Para el uso en aplicaciones de bus de campo PROFIBUS-PA y FOUNDATION

Asignación de contactos



Título esquema de conexiones

Conexión PROFIBUS-PA / Conexión de bus de campo FOUNDATION



Tipo	BSV8240-0/9
N.º de ID	6914539
Conector A	Conectores, M12 × 1, Acodado, codificación C
Número de polos	4
Contactos	CuZn, CuSnZn, Revestimiento de Optalloy
Soporte del contacto	PA, Negro
Empuñadura	Plástico, PA, Negro
Tuerca y tornillo de unión	Acero inoxidable, 1.4404, Pasivado
Junta	FKM/FPM
Rosca interna	PG9
Diámetro exterior del cable	4...8 mm
Sección transversal del conductor/capacidad de sujeción	0.14...0.75 mm ²
Grado de protección	IP67, (atornillado)
Protocolo de red	PROFIBUS-PA Bus de campo FOUNDATION
Propiedades eléctricas a +20 °C	
Voltaje nominal	250 V
Propiedades químicas y mecánicas	
En reposo	-25...+90 °C