

# BS4140-0/9

## Accesorios para los sistemas de bus de campo Conector macho de 7/8", recto

### Características



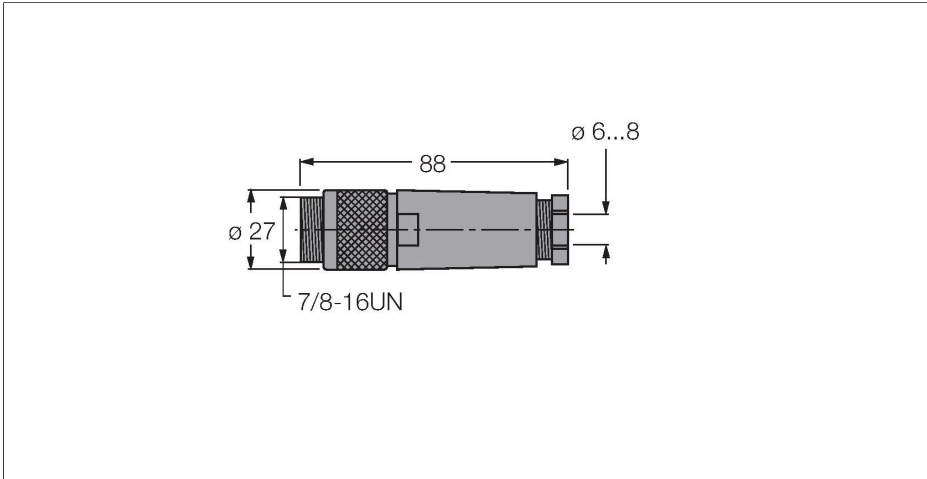
- Para el uso en aplicaciones de PROFIBUS-PA y FOUNDATION™ Fieldbus como alimentación auxiliar para esclavos Device-Net™
- 4 polos
- Rosca métrica PG9
- Pasacables de 6,0...8,0 mm

### Asignación de contactos



### Título esquema de conexiones

Conexión PROFIBUS-PA - Conexión de bus de campo FO



Tipo	BS4140-0/9
N.º de ID	6914550
Conector A	Macho, 7/8"-16 UN, Recto
Número de polos	4
Contactos	Metal, CuZn, Dorado
Soporte del contacto	Plástico, TPU, Negro
Empuñadura	Plástico, PBT, Negro
Tuerca y tornillo de unión	Aluminio, Al, Anodizado
Junta	Plástico, NBR
Junta para rosca	plástico, NBR
Rosca interna	PG9
Diámetro exterior del cable	6...8 mm
Sección transversal del conductor/capacidad de sujeción	0.14...1.5 mm <sup>2</sup>
Modo de conexión	Conexión atornillada y a presión
Vida útil de funcionamiento mecánico	> 100 Ciclos de acoplamiento
Grado de suciedad	3
Grado de protección	IP67
Protocolo de red	PROFIBUS-PA
<b>Propiedades eléctricas a +20 °C</b>	
Voltaje nominal	250 V
Corriente	9 A
Resistencia de paso	≤ 5 mΩ
<b>Propiedades químicas y mecánicas</b>	
En reposo	-40...+90 °C
En movimiento	-40...+90 °C

**Nota**

Nota

- Nos reservamos el derecho de realizar modificaciones técnicas sin previo aviso.

---