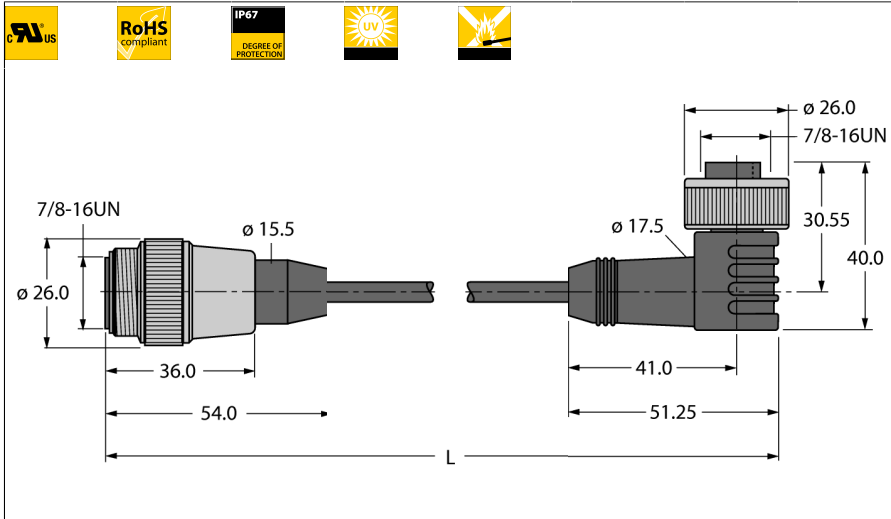


Cable de alimentación Cable de conexión RSM-WKM20-2M



- Cable de alimentación: 2 × 0,83 mm², 2 × 18 AWG
- Material de la funda: PVC
- Color de la funda: amarillo
- Diámetro de la funda: 6,2 mm
- Resistente a los rayos ultravioletas
- Pirorretardante en conformidad con CSA FT4
- UL, aprobación CSA
- En conformidad con RoHS
- Grado de protección: NEMA 1, 3, 4, 6P y CEI IP67
- Conector hembra 7/8", acodado
- Conector macho recto 7/8"
- Longitud del cable: 2,0 m

Tipo	RSM-WKM20-2M
N.º de ID	6915262

Conector A	Conectores, 7/8"-16 UN, Recto
Número de polos	2
Contactos	Metal, CuZn, Dorado
Soporte del contacto	Plástico, TPU, Amarillo
Empuñadura	Plástico, TPU, Amarillo
Tuerca y tornillo de unión	Latón, CuZn, Niquelado
Grado de protección	IP67, Solo en el estado atornillado
Vida útil de funcionamiento mecánico	> 100 Ciclos de acoplamiento
Grado de suciedad	3

Conector B	Conector hembra, 7/8"-16 UN, Acodado
Número de polos	2
Contactos	Metal, CuZn, Dorado
Soporte del contacto	Plástico, TPU, Amarillo
Empuñadura	Plástico, TPU, Amarillo
Tuerca de acoplamiento y tornillo de fijación	Latón, CuZn, Niquelado
Grado de protección	IP67, Solo cuando está atornillado
Vida útil de funcionamiento mecánico	> 100 Ciclos de acoplamiento
Grado de suciedad	3

Datos generales	
Diámetro del cable:	6.2 ±0.20
Longitud del cable	2 m
Calidad del cable	PVC
Color del cable	Amarillo
Aislamiento del conductor	PVC
Colores del conductor	BN, BU
Sección transversal de núcleo	2 x 0.83 mm ²
Hilo trenzado, arreglo	19 x 0.25mm

Propiedades eléctricas a +20 °C	
Corriente	9 A
Voltaje nominal	600 V

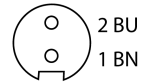
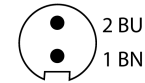
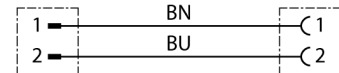


diagrama de conexiones



Propiedades químicas y mecánicas	
Radio de flexión (instalación fija)	$\geq 5 \times \varnothing$
Radio de flexión (uso flexible)	$\geq 10 \times \varnothing$
En reposo	-40...+105°C