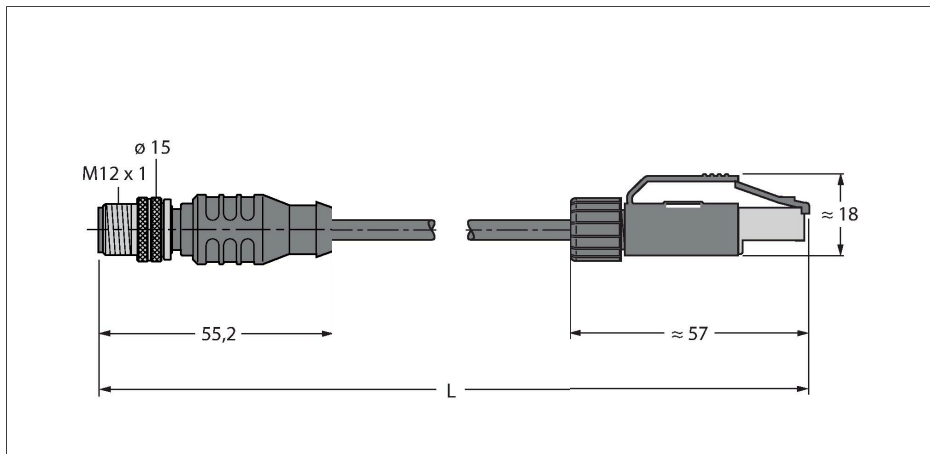


RSSD-RJ45-441-2M/S2174

Cable para Ethernet industrial – Cable de conexión

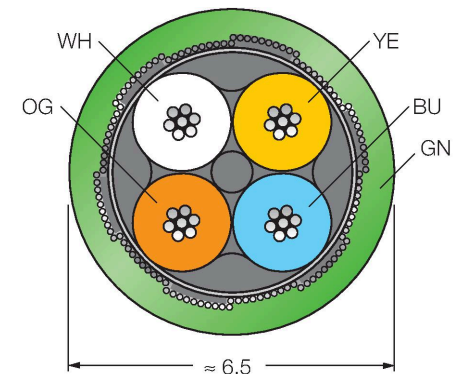


Características

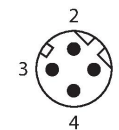


- Cable Ethernet: 4 patillas, AWG 22/7
- En conformidad con ISO/CEI 11801 CAT 5E
- Material del revestimiento: PUR, color: verde
- Blindaje: Lámina de aluminio, trenza de cobre estañado
- Diámetro de la funda: 6,5 mm
- Adecuado para el uso de cadenas de arrastre
- Homologación UL
- Resistente a los rayos UV
- Longitud del cable: 2,0 m

Sección transversal del cable



Asignación de contactos



Título esquema de conexiones 3

Distribución de pines a la derecha

Tipo	RSSD-RJ45-441-2M/S2174
N.º de ID	6915781
Conector A	Conectores, M12 × 1, Recto, codificación D
Número de polos	4
Contactos	Metal, CuZn, Dorado
Soporte del contacto	Plástico, TPU, Negro
Empuñadura	Plástico, TPU, Negro
Tuerca y tornillo de unión	Latón, CuZn, Niquelado
Par de apriete	0.8 ... 1 Nm (Tener en cuenta el par de tensión máximo de la pieza opuesta)
Vida útil de funcionamiento mecánico	> 100 Ciclos de acoplamiento
Grado de suciedad	3
Grado de protección	IP67, Solo en el estado atornillado
Conector B	Conectores, RJ45, Recto
Número de polos	4
Contactos	Metal, CuSn, Dorado
Soporte del contacto	Plástico, PA 6.6 GF, Negro
Empuñadura	Plástico, TPU, Negro
Grado de protección	IP20
Cable	
Protocolo de red	Ethernet, 441/S2174
Diámetro del cable:	Ø 6.5 mm
Longitud del cable	2 m
Funda del cable	PUR, Verde
Blindado	Lámina de aluminio, alambre de cobre estañado
Aislamiento del conductor	PE
Sección transversal de núcleo	4 x 0.34 mm ²

Hilo trenzado, arreglo	7 x 0.25 mm
Colores del conductor	WH, YE, BU, OG
Propiedades eléctricas a +20 °C	
Voltaje nominal	50 V
Corriente	1 A
Resistencia DC (loop)	53 Ω/km
nom. Impedancia	100 Ω (±15)
nom. Capacidad	52 pF/m
Propiedades químicas y mecánicas	
Resistencia máx. a la tracción (estática)	≤ 150 N/mm ²
Radio de flexión (uso flexible)	≥ 7 x Ø
Ciclos de flexión	≥ 3 mill.
En reposo	-40...+70 °C
En movimiento	-20...+60 °C
Otras propiedades	
Apto para el uso de cadenas de arrastre	Sí
Sin halógenos	Sí
Resistente a los rayos UV	Sí
Resistencia al aceite	Conforme a IEC 60811-2-1
Pirotardante	Conforme a IEC 60332-1
Aprobaciones	UL