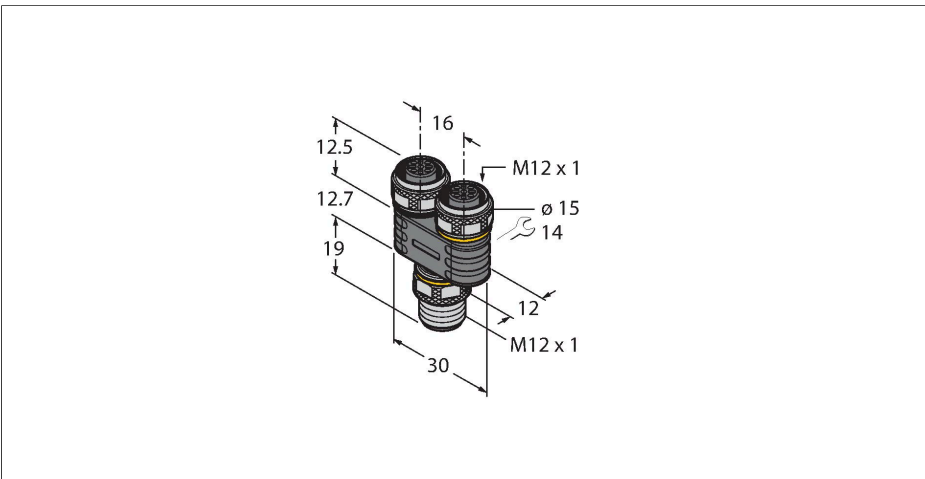


# YB2-FSM5-2FKM5.4/S1063

Distribuidores de dos vías – Distribuidor en Y sin cable,  
conector macho M12 × 1 — conectores hembra 2 × M12 × 1

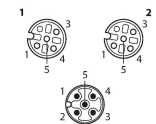


## Características

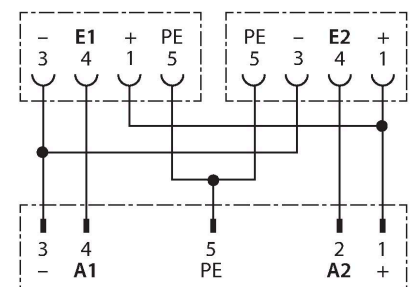


- conector macho M12 de 5 polos
- Conector hembra M12 de 4 clavijas
- En conformidad con las normas RoHS
- Grado de protección IP67

## Asignación de contactos



Tipo	YB2-FSM5-2FKM5.4/S1063
N.º de ID	6930551
distribuidor E/S	Distribuidor en Y, 2 -puerto
Conector A	Conectores, M12 × 1
Número de polos	5/4
Empuñadura	Plástico, TPU, Gris
Par de apriete	0.8 ... 1 Nm
Grado de suciedad	3
Conector B	2 conectores hembra, M12 × 1
Contactos	Latón, CuZn, Dorado
Soporte del contacto	Plástico, TPU, Negro
Empuñadura	Plástico, TPU, Negro
Tuerca de acoplamiento y tornillo de fijación	Latón, Niquelado
Vida útil de funcionamiento mecánico	> 100 Ciclos de acoplamiento
Grado de protección	IP67, Solo cuando está atornillado
<b>Propiedades eléctricas a +20 °C</b>	
Voltaje nominal	60 V
Corriente	4 A
Resistencia de aislamiento	≥ 10 <sup>8</sup> Ω
Resistencia de paso	≤ 5 mΩ
<b>Propiedades químicas y mecánicas</b>	
En movimiento	-30...+80 °C



TORQUE-WRENCH-SET-AS 6936170

Juego de llave dinamométrica;  
empuñadura con par ajustable 0.4  
- 1,0 Nm, herramienta de ajuste de

par de apriete, llave de boca para  
M8 (SW9), llave de boca para M12  
(SW14)