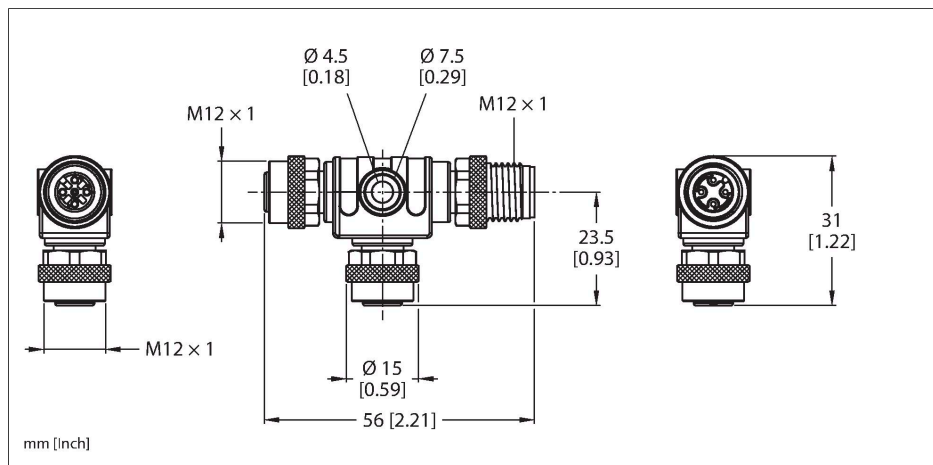


VT2-FKM4.4-FKM4.4-FSM4.4

Distribuidores de dos vías – Distribuidor en T sin cable



Tipo	VT2-FKM4.4-FKM4.4-FSM4.4
N.º de ID	6930571
distribuidor E/S	Distribuidor en T
Carcasa	Plástico, TPU, negro
Conector A	Macho, M12 × 1, codificación C
Número de polos	4
Contactos	Latón, CuZn, Dorado
Soporte del contacto	Plástico, TPU, Negro
Tuerca y tornillo de unión	Latón, CuZn, Niquelado
Par de apriete	0.8 ... 1 Nm (Tener en cuenta el par de tensión máximo de la pieza opuesta)
Vida útil de funcionamiento mecánico	> 100 Ciclos de acoplamiento
Grado de suciedad	3
Grado de protección	IP65, IP67, IP68, Solo en el estado atornillado
Conector B	Conector hembra, M12 × 1, codificación C
Número de polos	4
Contactos	Metal, CuZn, Dorado
Soporte del contacto	Plástico, TPU, Negro
Tuerca de acoplamiento y tornillo de fijación	Latón, CuZn, Niquelado
Junta	Plástico
Vida útil de funcionamiento mecánico	> 100 Ciclos de acoplamiento
Grado de suciedad	3
Grado de protección	IP65, IP67, IP68
Propiedades eléctricas a +20 °C	
Voltaje nominal	250 V
Corriente	4 A

Características



- M12 × 1
- Conector hembra - Conector macho - Conector hembra, 4 polos
- En conformidad con las normas RoHS
- Grado de protección IP67

Asignación de contactos

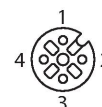
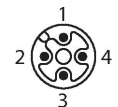
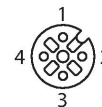
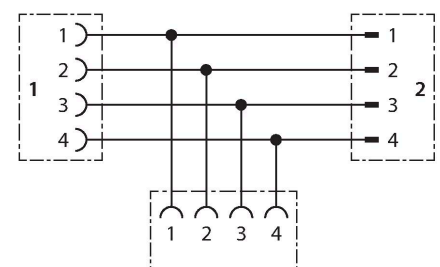


diagrama de conexiones



Resistencia de aislamiento	$\geq 10^8 \Omega$
Resistencia de paso	$\leq 5 \text{ m}\Omega$
Propiedades químicas y mecánicas	
En reposo	-30...+90 °C